



Студент туралы мәліметтер/Данные студента

**ТАЖ/ ФИО:** Podtikhov Maxim Evgenievich

**Туған күні/ Дата рождения:** 28.02.2002

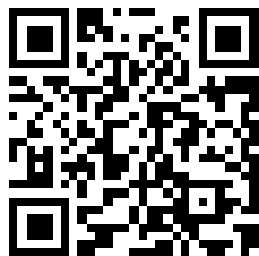
**Оқу орнының аты/ Наименование учебного заведения:** КГП на ПХВ "Высший колледж электроники и коммуникаций"

**Мамандығы Профессия/квалификация/:** Монтажник-связи кабельщи

**Құзыреттілігі Компетенция:** Информационные кабельные сети

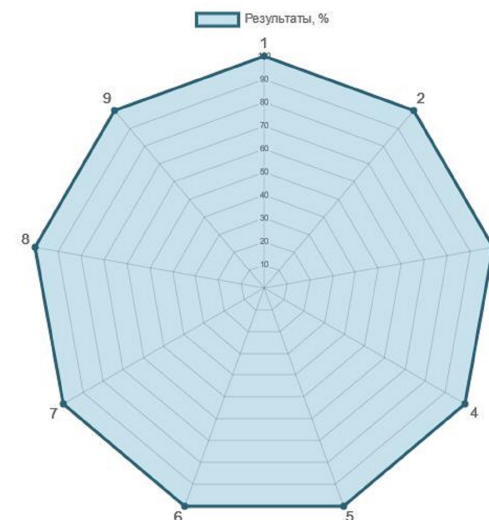
**Өткен күні/Дата проведения:** 22.06.2021

**Өткізу орны/Место проведения:** КГП на ПХВ "Высший колледж электроники и коммуникаций"



**Тіркеу сериясы, нөмірі/ Регистрационный номер:** WSD-2021002581

Емтиханның нәтижелері/Результаты



1	Организация работ	5
2	Коммуникативные навыки	5
3	Планирование и проектирование	5
4	Укладка кабеля	10
5	Волоконно-оптические структурированные кабельные системы	20
6	Структурированные кабельные системы	20
7	Технологии «Умный дом»	15
8	Устранение неполадок и текущее обслуживание	5
9	Измерения	15

Результаты квалификационного экзамена, проведенного по требованиям WorldSkills соответствуют **100 баллам из возможных 100** и рассчитаны системой CIS (Competition Information System – программа для подсчета итогов оценки чемпионатов WorldSkills)

WorldSkills талаптарына сәйкес өткізілген біліктілік емтиханының нәтижелері мүмкін **100-ден 100 баллға** сәйкес келеді және CIS жүйесі бойынша есептеледі (Competition Information System - WorldSkills чемпионаттарын бағалау нәтижелерін есептеуге арналған бағдарлама)



### Студент туралы мәліметтер/Данные студента

**ТАЖ/ ФИО:** Tokan Adilbek Zhenisuly

**Туған күні/ Дата рождения:** 07.05.2002

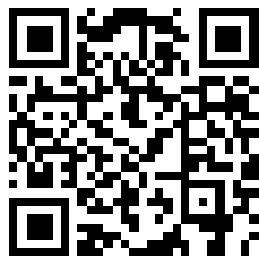
**Оқу орнының аты/ Наименование учебного заведения:** КГП на ПХВ "Высший колледж электроники и коммуникаций"

**Мамандығы Профессия/квалификация/:** Монтажник-связи кабельщи

**Құзыреттілігі Компетенция:** Информационные кабельные сети

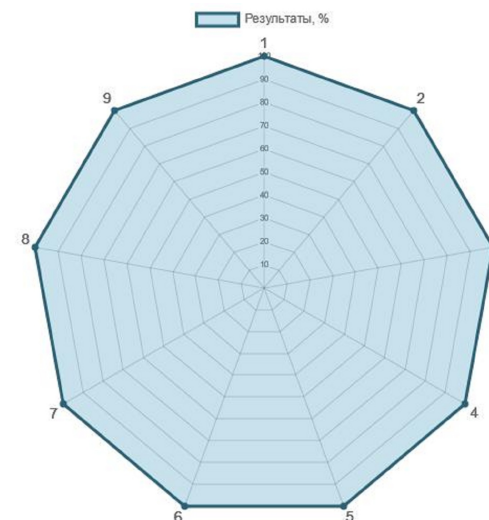
**Өткен күні/Дата проведения:** 22.06.2021

**Өткізу орны/Место проведения:** КГП на ПХВ "Высший колледж электроники и коммуникаций"



**Тіркеу сериясы, нөмірі/ Регистрационный номер:** WSD-2021002579

### Емтиханның нәтижелері/Результаты



1	Организация работ	5
2	Коммуникативные навыки	5
3	Планирование и проектирование	5
4	Укладка кабеля	10
5	Волоконно-оптические структурированные кабельные системы	20
6	Структурированные кабельные системы	20
7	Технологии «Умный дом»	15
8	Устранение неполадок и текущее обслуживание	5

Результаты квалификационного экзамена, проведенного по требованиям WorldSkills соответствуют **100 баллам из возможных 100** и рассчитаны системой CIS (Competition Information System – программа для подсчета итогов оценки чемпионатов WorldSkills)

WorldSkills талаптарына сәйкес өткізілген біліктілік емтиханының нәтижелері мүмкін **100-ден 100 баллға** сәйкес келеді және CIS жүйесі бойынша есептеледі (Competition Information System - WorldSkills чемпионаттарын бағалау нәтижелерін есептеуге арналған бағдарлама)



Студент туралы мәліметтер/Данные студента

**ТАЖ/ ФИО:** Beisekeyev Aidar Erkenovich

**Туған күні/ Дата рождения:** 29.11.2002

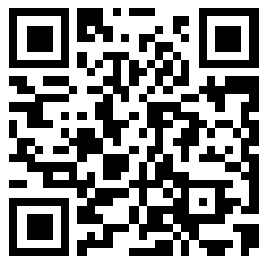
**Оқу орнының аты/ Наименование учебного заведения:** КГП на ПХВ "Высший колледж электроники и коммуникаций"

**Мамандығы Профессия/квалификация/:** Монтажник-связи кабельщи

**Құзыреттілігі Компетенция:** Информационные кабельные сети

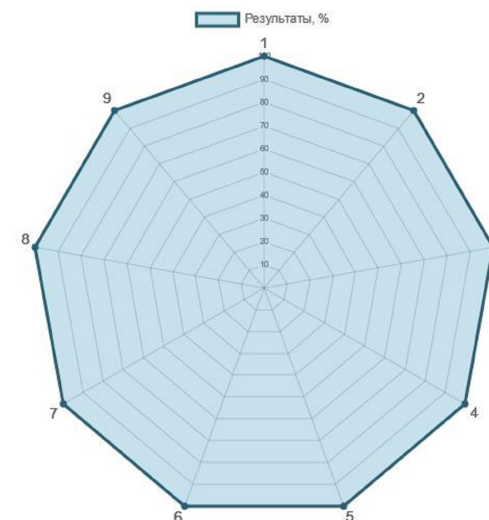
**Өткен күні/Дата проведения:** 22.06.2021

**Өткізу орны/Место проведения:** КГП на ПХВ "Высший колледж электроники и коммуникаций"



**Тіркеу сериясы, нөмірі/ Регистрационный номер:** WSD-2021002578

Емтиханның нәтижелері/Результаты



1	Организация работ	5
2	Коммуникативные навыки	5
3	Планирование и проектирование	5
4	Укладка кабеля	10
5	Волоконно-оптические структурированные кабельные системы	20
6	Структурированные кабельные системы	20
7	Технологии «Умный дом»	15
8	Устранение неполадок и текущее обслуживание	5

Результаты квалификационного экзамена, проведенного по требованиям WorldSkills соответствуют **100 баллам из возможных 100** и рассчитаны системой CIS (Competition Information System – программа для подсчета итогов оценки чемпионатов WorldSkills)

WorldSkills талаптарына сәйкес өткізілген біліктілік емтиханының нәтижелері мүмкін **100-ден 100 баллға** сәйкес келеді және CIS жүйесі бойынша есептеледі (Competition Information System - WorldSkills чемпионаттарын бағалау нәтижелерін есептеуге арналған бағдарлама)



Студент туралы мәліметтер/Данные студента

**ТАЖ/ ФИО:** Tileuzhan Assylbek Mukhtaruly

**Туған күні/ Дата рождения:** 03.08.2002

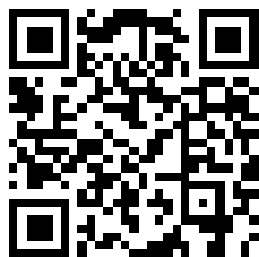
**Оқу орнының аты/ Наименование учебного заведения:** КГП на ПХВ "Высший колледж электроники и коммуникаций"

**Мамандығы Профессия/квалификация/:** Монтажник-связи кабельщи

**Құзыреттілігі Компетенция:** Информационные кабельные сети

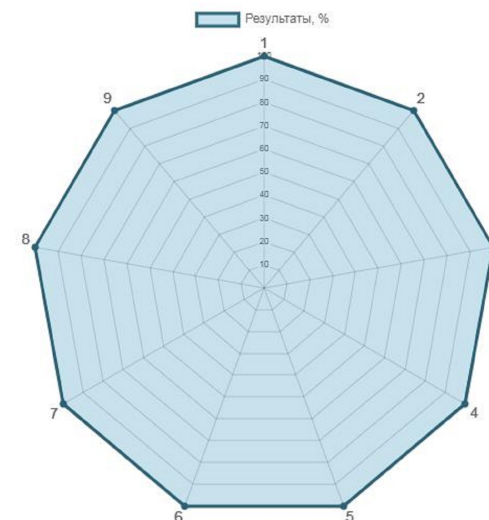
**Өткен күні/Дата проведения:** 22.06.2021

**Өткізу орны/Место проведения:** КГП на ПХВ "Высший колледж электроники и коммуникаций"



**Тіркеу сериясы, нөмірі/ Регистрационный номер:** WSD-2021002577

Емтиханның нәтижелері/Результаты



1	Организация работ	5
2	Коммуникативные навыки	5
3	Планирование и проектирование	5
4	Укладка кабеля	10
5	Волоконно-оптические структурированные кабельные системы	20
6	Структурированные кабельные системы	20
7	Технологии «Умный дом»	15
8	Устранение неполадок и текущее обслуживание	5

Результаты квалификационного экзамена, проведенного по требованиям WorldSkills соответствуют **100 баллам из возможных 100** и рассчитаны системой CIS (Competition Information System – программа для подсчета итогов оценки чемпионатов WorldSkills)

WorldSkills талаптарына сәйкес өткізілген біліктілік емтиханының нәтижелері мүмкін **100-ден 100 баллға** сәйкес келеді және CIS жүйесі бойынша есептеледі (Competition Information System - WorldSkills чемпионаттарын бағалау нәтижелерін есептеуге арналған бағдарлама)



### Студент туралы мәліметтер/Данные студента

**ТАЖ/ ФИО:** Qondybai Aibek Dayrenbekuly

**Туған күні/ Дата рождения:** 02.06.2002

**Оқу орнының аты/ Наименование учебного заведения:** КГП на ПХВ "Высший колледж электроники и коммуникаций"

**Мамандығы Профессия/квалификация/:** Монтажник-связи кабельщи

**Құзыреттілігі Компетенция:** Информационные кабельные сети

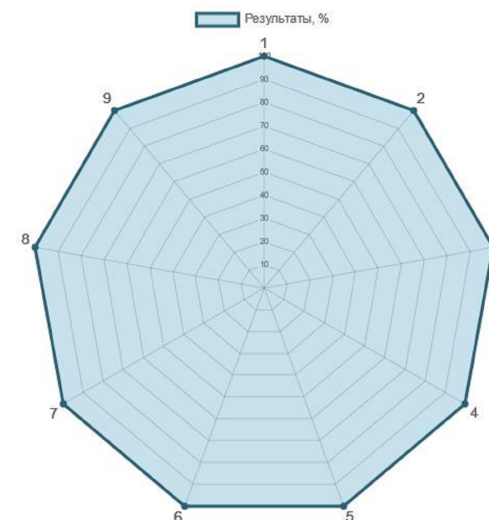
**Өткен күні/Дата проведения:** 22.06.2021

**Өткізу орны/Место проведения:** КГП на ПХВ "Высший колледж электроники и коммуникаций"



**Тіркеу сериясы, нөмірі/ Регистрационный номер:** WSD-2021002580

### Емтиханның нәтижелері/Результаты



1	Организация работ	5
2	Коммуникативные навыки	5
3	Планирование и проектирование	5
4	Укладка кабеля	10
5	Волоконно-оптические структурированные кабельные системы	20
6	Структурированные кабельные системы	20
7	Технологии «Умный дом»	15
8	Устранение неполадок и текущее обслуживание	5
9	Измерения	5

Результаты квалификационного экзамена, проведенного по требованиям WorldSkills соответствуют **100 баллам из возможных 100** и рассчитаны системой CIS (Competition Information System – программа для подсчета итогов оценки чемпионатов WorldSkills)

WorldSkills талаптарына сәйкес өткізілген біліктілік емтиханының нәтижелері мүмкін **100-ден 100 баллға** сәйкес келеді және CIS жүйесі бойынша есептеледі (Competition Information System - WorldSkills чемпионаттарын бағалау нәтижелерін есептеуге арналған бағдарлама)



## Студент туралы мәліметтер/Данные студента

**ТАЖ/ ФИО:** Bolatov Almas Zhanatuly

**Туған күні/ Дата рождения:** 01.11.2002

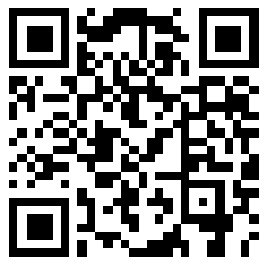
**Оқу орнының аты/  
Наименование учебного  
заведения:** КГП на ПХВ "Высший колледж  
электроники и коммуникаций"

**Мамандығы  
Профессия/квалификация/:** Техник-программист

**Құзыреттілігі  
Компетенция:** Мобильная робототехника

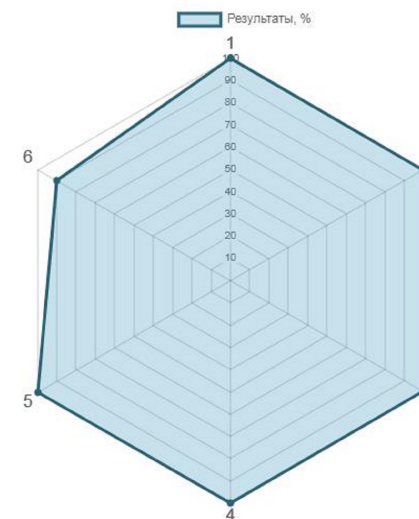
**Өткен күні/Дата  
проведения:** 26.02.2021

**Өткізу орны/Место  
проведения:** КГП на ПХВ "Высший колледж  
электроники и коммуникаций"



**Тіркеу сериясы, нөмірі/  
Регистрационный номер:** WSD-2021002582

## Емтиханның нәтижелері/Результаты



1	Организация работы и управление	10
2	Коммуникационные и межличностные навыки	10
3	Дизайн	15
4	Изготовление, сборка и монтаж	10
5	Программирование, тестирование и настройка	15
6	Обзор эффективности и ввод в эксплуатацию	40

Результаты квалификационного экзамена, проведённого по требованиям WorldSkills соответствуют **96 баллам из возможных 100** и рассчитаны системой CIS (Competition Information System – программа для подсчета итогов оценки чемпионатов WorldSkills)

WorldSkills талаптарына сәйкес өткізілген біліктілік емтиханының нәтижелері мүмкін **100-ден 96 баллға** сәйкес келеді және CIS жүйесі бойынша есептеледі (Competition Information System - WorldSkills чемпионаттарын бағалау нәтижелерін есептеуге арналған бағдарлама)



## Студент туралы мәліметтер/Данные студента

**ТАЖ/ ФИО:** Moger Ivan Alexeevich

**Туған күні/ Дата рождения:** 31.05.2001

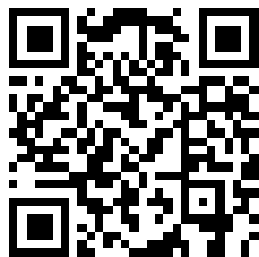
**Оқу орнының аты/  
Наименование учебного  
заведения:** КГП на ПХВ «Высший колледж  
электроники и коммуникаций»

**Мамандығы  
Профессия/квалификация/:** Техник-программист

**Құзыреттілігі  
Компетенция:** Мобильная робототехника

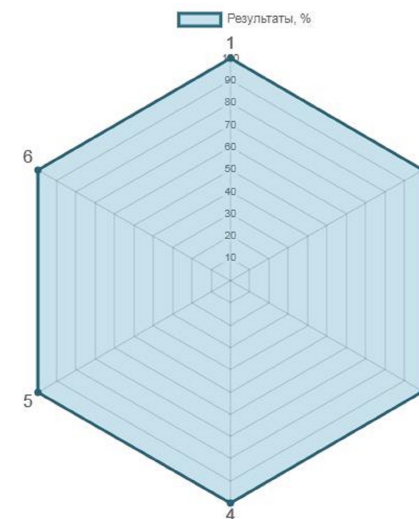
**Өткен күні/Дата  
проведения:** 26.02.2021

**Өткізу орны/Место  
проведения:** КГП на ПХВ "Высший колледж  
электроники и коммуникаций"



**Тіркеу сериясы, нөмірі/  
Регистрационный номер:** WSD-2021002587

## Емтиханның нәтижелері/Результаты



1	Организация работы и управление	10
2	Коммуникационные и межличностные навыки	10
3	Дизайн	15
4	Изготовление, сборка и монтаж	10
5	Программирование, тестирование и настройка	15
6	Обзор эффективности и ввод в эксплуатацию	40

Результаты квалификационного экзамена, проведённого по требованиям WorldSkills соответствуют **100 баллам из возможных 100** и рассчитаны системой CIS (Competition Information System – программа для подсчета итогов оценки чемпионатов WorldSkills)

WorldSkills талаптарына сәйкес өткізілген біліктілік емтиханының нәтижелері мүмкін **100-ден 100 баллға** сәйкес келеді және CIS жүйесі бойынша есептеледі (Competition Information System - WorldSkills чемпионаттарын бағалау нәтижелерін есептеуге арналған бағдарлама)



## Студент туралы мәліметтер/Данные студента

ТАЖ/ ФИО: Kalymkul Adilbek Nurlybekuly

Туған күні/ Дата рождения: 08.08.2001

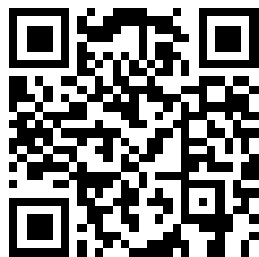
Оқу орнының аты/  
Наименование учебного  
заведения: КГП на ПХВ "Высший колледж  
электроники и коммуникаций"

Мамандығы  
Профессия/квалификация/: Техник-программист

Құзыреттілігі  
Компетенция: Мобильная робототехника

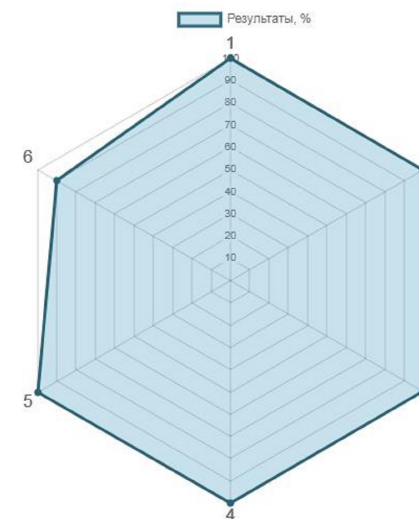
Өткен күні/Дата  
проведения: 26.02.2021

Өткізу орны/Место  
проведения: КГП на ПХВ "Высший колледж  
электроники и коммуникаций"



Тіркеу сериясы, нөмірі/  
Регистрационный номер: WSD-2021002586

## Емтиханның нәтижелері/Результаты



1	Организация работы и управление	10
2	Коммуникационные и межличностные навыки	10
3	Дизайн	15
4	Изготовление, сборка и монтаж	10
5	Программирование, тестирование и настройка	15
6	Обзор эффективности и ввод в эксплуатацию	40

Результаты квалификационного экзамена, проведённого по требованиям WorldSkills соответствуют **96 баллам из возможных 100** и рассчитаны системой CIS (Competition Information System – программа для подсчета итогов оценки чемпионатов WorldSkills)

WorldSkills талаптарына сәйкес өткізілген біліктілік емтиханының нәтижелері мүмкін **100-ден 96 баллға** сәйкес келеді және CIS жүйесі бойынша есептеледі (Competition Information System - WorldSkills чемпионаттарын бағалау нәтижелерін есептеуге арналған бағдарлама)





Студент туралы мәліметтер/Данные студента

**ТАЖ/ ФИО:** Batyk Adil Assylbekuly

**Туған күні/ Дата рождения:** 28.01.2002

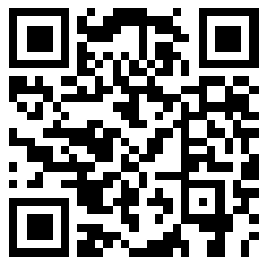
**Оқу орнының аты/ Наименование учебного заведения:** КГП на ПХВ "Высший колледж электроники и коммуникаций"

**Мамандығы Профессия/квалификация/:** Техник-программист

**Құзыреттілігі Компетенция:** Мобильная робототехника

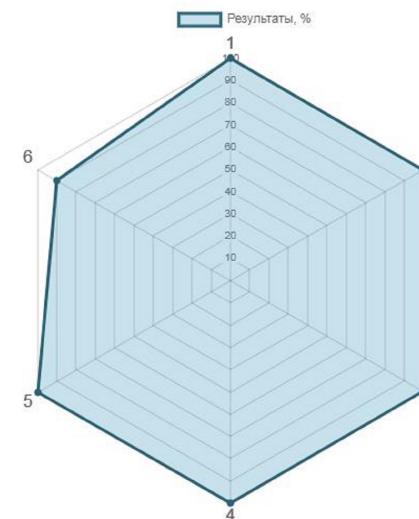
**Өткен күні/Дата проведения:** 26.02.2021

**Өткізу орны/Место проведения:** КГП на ПХВ "Высший колледж электроники и коммуникаций"



**Тіркеу сериясы, нөмірі/ Регистрационный номер:** WSD-2021002585

Емтиханның нәтижелері/Результаты



1	Организация работы и управление	10
2	Коммуникационные и межличностные навыки	10
3	Дизайн	15
4	Изготовление, сборка и монтаж	10
5	Программирование, тестирование и настройка	15
6	Обзор эффективности и ввод в эксплуатацию	40

Результаты квалификационного экзамена, проведённого по требованиям WorldSkills соответствуют **96 баллам из возможных 100** и рассчитаны системой CIS (Competition Information System – программа для подсчета итогов оценки чемпионатов WorldSkills)

WorldSkills талаптарына сәйкес өткізілген біліктілік емтиханының нәтижелері мүмкін **100-ден 96 баллға** сәйкес келеді және CIS жүйесі бойынша есептеледі (Competition Information System - WorldSkills чемпионаттарын бағалау нәтижелерін есептеуге арналған бағдарлама)



## Студент туралы мәліметтер/Данные студента

**ТАЖ/ ФИО:** Iskak Islam Azamatuly

**Туған күні/ Дата рождения:** 02.10.2001

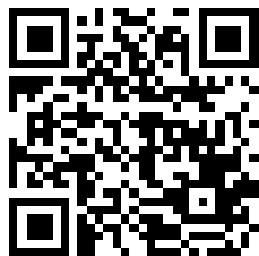
**Оқу орнының аты/  
Наименование учебного  
заведения:** КГП на ПХВ "Высший колледж  
электроники и коммуникаций"

**Мамандығы  
Профессия/квалификация/:** Техник-программист

**Құзыреттілігі  
Компетенция:** Мобильная робототехника

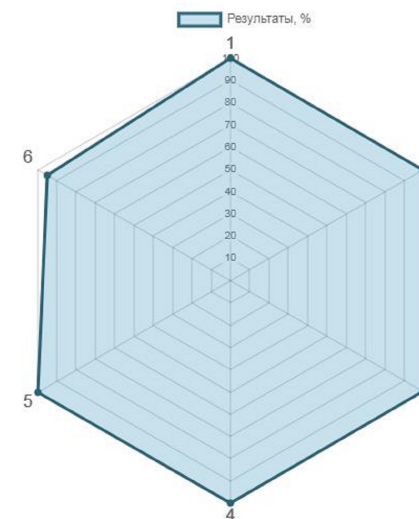
**Өткен күні/Дата  
проведения:** 26.02.2021

**Өткізу орны/Место  
проведения:** КГП на ПХВ "Высший колледж  
электроники и коммуникаций"



**Тіркеу сериясы, нөмірі/  
Регистрационный номер:** WSD-2021002584

## Емтиханның нәтижелері/Результаты



1	Организация работы и управление	10
2	Коммуникационные и межличностные навыки	10
3	Дизайн	15
4	Изготовление, сборка и монтаж	10
5	Программирование, тестирование и настройка	15
6	Обзор эффективности и ввод в эксплуатацию	40

Результаты квалификационного экзамена, проведённого по требованиям WorldSkills соответствуют **98 баллам из возможных 100** и рассчитаны системой CIS (Competition Information System – программа для подсчета итогов оценки чемпионатов WorldSkills)

WorldSkills талаптарына сәйкес өткізілген біліктілік емтиханының нәтижелері мүмкін **100-ден 98 баллға** сәйкес келеді және CIS жүйесі бойынша есептеледі (Competition Information System - WorldSkills чемпионаттарын бағалау нәтижелерін есептеуге арналған бағдарлама)



## Студент туралы мәліметтер/Данные студента

ТАЖ/ ФИО: Zhumatov Arman Manarbekovich

Туған күні/ Дата рождения: 07.12.2001

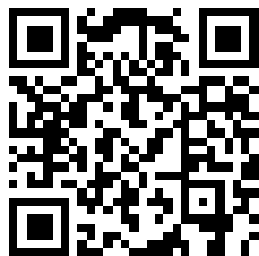
Оқу орнының аты/  
Наименование учебного  
заведения: КГП на ПХВ "Высший колледж  
электроники и коммуникаций"

Мамандығы  
Профессия/квалификация/: Техник-программист

Құзыреттілігі  
Компетенция: Мобильная робототехника

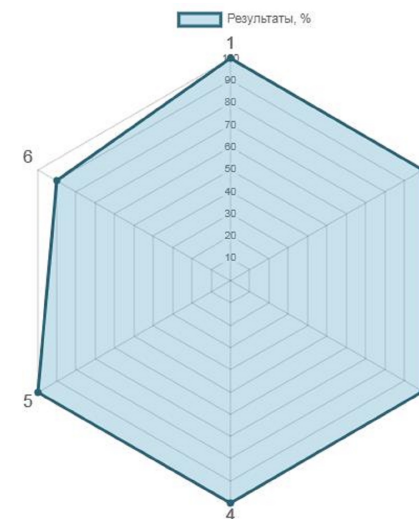
Өткен күні/Дата  
проведения: 26.02.2021

Өткізу орны/Место  
проведения: КГП на ПХВ "Высший колледж  
электроники и коммуникаций"



Тіркеу сериясы, нөмірі/  
Регистрационный номер: WSD-2021002583

## Емтиханның нәтижелері/Результаты



1	Организация работы и управление	10
2	Коммуникационные и межличностные навыки	10
3	Дизайн	15
4	Изготовление, сборка и монтаж	10
5	Программирование, тестирование и настройка	15
6	Обзор эффективности и ввод в эксплуатацию	40

Результаты квалификационного экзамена, проведённого по требованиям WorldSkills соответствуют **96 баллам из возможных 100** и рассчитаны системой CIS (Competition Information System – программа для подсчета итогов оценки чемпионатов WorldSkills)

WorldSkills талаптарына сәйкес өткізілген біліктілік емтиханының нәтижелері мүмкін **100-ден 96 баллға** сәйкес келеді және CIS жүйесі бойынша есептеледі (Competition Information System - WorldSkills чемпионаттарын бағалау нәтижелерін есептеуге арналған бағдарлама)



### Студент туралы мәліметтер/Данные студента

**ТАЖ/ ФИО:** Baglan Yerlan Aldiyaruly

**Туған күні/ Дата рождения:** 14.11.2000

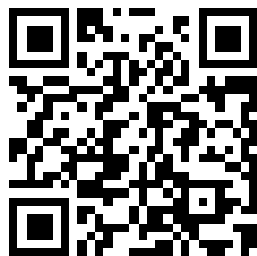
**Оқу орнының аты/ Наименование учебного заведения:** КГП на ПХВ «Высший колледж электроники и коммуникаций»

**Мамандығы Профессия/квалификация/:** Техник организатор перевозок

**Құзыреттілігі Компетенция:** Экспедирование грузов

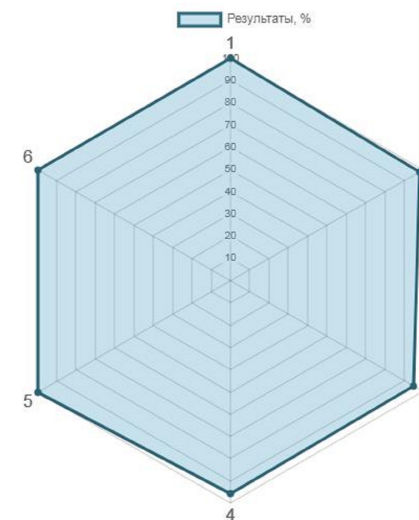
**Өткен күні/Дата проведения:** 24.06.2021

**Өткізу орны/Место проведения:** КГП на ПХВ "Высший колледж электроники и коммуникаций"



**Тіркеу сериясы, нөмірі/ Регистрационный номер:** WSD-2021002591

### Емтиханның нәтижелері/Результаты



1	Организация работы и управление	10
2	Взаимодействие с заказчиком	25
3	Коммерческие операции	20
4	Расчет затрат и ценообразование	23
5	Информационные и коммуникационные технологии	10
6	Управление непредвиденными обстоятельствами	12

Результаты квалификационного экзамена, проведённого по требованиям WorldSkills соответствуют **97,5 баллам из возможных 100** и рассчитаны системой CIS (Competition Information System – программа для подсчета итогов оценки чемпионатов WorldSkills)

WorldSkills талаптарына сәйкес өткізілген біліктілік емтиханының нәтижелері мүмкін **100-ден 97,5 баллға** сәйкес келеді және CIS жүйесі бойынша есептеледі (Competition Information System - WorldSkills чемпионаттарын бағалау нәтижелерін есептеуге арналған бағдарлама)



## Студент туралы мәліметтер/Данные студента

**ТАЖ/ ФИО:** Agadilova Assel Kairatovna

**Туған күні/ Дата рождения:** 27.07.2001

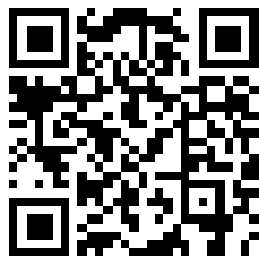
**Оқу орнының аты/  
Наименование учебного  
заведения:** КГП на ПХВ «Высший колледж  
электроники и коммуникаций»

**Мамандығы  
Профессия/квалификация/:** Техник организатор перевозок

**Құзыреттілігі  
Компетенция:** Экспедирование грузов

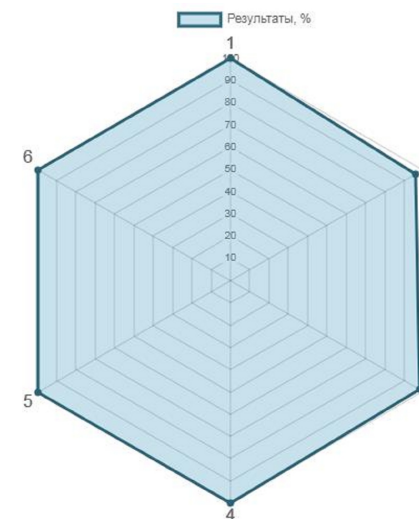
**Өткен күні/Дата  
проведения:** 24.06.2021

**Өткізу орны/Место  
проведения:** КГП на ПХВ "Высший колледж  
электроники и коммуникаций"



**Тіркеу сериясы, нөмірі/  
Регистрационный номер:** WSD-2021002589

## Емтиханның нәтижелері/Результаты



1	Организация работы и управление	10
2	Взаимодействие с заказчиком	25
3	Коммерческие операции	20
4	Расчет затрат и ценообразование	23
5	Информационные и коммуникационные технологии	10
6	Управление непредвиденными обстоятельствами	12

Результаты квалификационного экзамена, проведённого по требованиям WorldSkills соответствуют **98,5 баллам из возможных 100** и рассчитаны системой CIS (Competition Information System – программа для подсчета итогов оценки чемпионатов WorldSkills)

WorldSkills талаптарына сәйкес өткізілген біліктілік емтиханының нәтижелері мүмкін **100-ден 98,5 баллға** сәйкес келеді және CIS жүйесі бойынша есептеледі (Competition Information System - WorldSkills чемпионаттарын бағалау нәтижелерін есептеуге арналған бағдарлама)



### Студент туралы мәліметтер/Данные студента

**ТАЖ/ ФИО:** Yeltay Makhabbat Qaiyrbolatqyzy

**Туған күні/ Дата рождения:** 28.03.2001

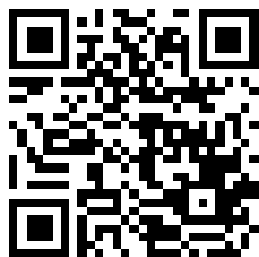
**Оқу орнының аты/ Наименование учебного заведения:** КГП на ПХВ «Высший колледж электроники и коммуникаций»

**Мамандығы Профессия/квалификация/:** Техник организатор перевозок

**Құзыреттілігі Компетенция:** Экспедирование грузов

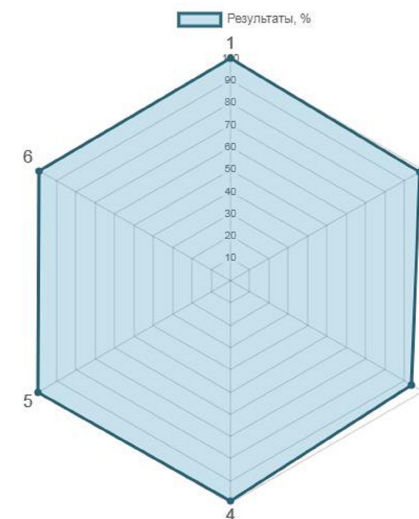
**Өткен күні/Дата проведения:** 24.06.2021

**Өткізу орны/Место проведения:** КГП на ПХВ "Высший колледж электроники и коммуникаций"



**Тіркеу сериясы, нөмірі/ Регистрационный номер:** WSD-2021002592

### Емтиханның нәтижелері/Результаты



1	Организация работы и управление	10
2	Взаимодействие с заказчиком	25
3	Коммерческие операции	20
4	Расчет затрат и ценообразование	23
5	Информационные и коммуникационные технологии	10
6	Управление непредвиденными обстоятельствами	12

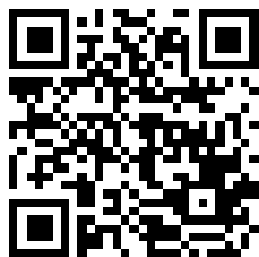
Результаты квалификационного экзамена, проведённого по требованиям WorldSkills соответствуют **97,9 баллам из возможных 100** и рассчитаны системой CIS (Competition Information System – программа для подсчета итогов оценки чемпионатов WorldSkills)

WorldSkills талаптарына сәйкес өткізілген біліктілік емтиханының нәтижелері мүмкін **100-ден 97,9 баллға** сәйкес келеді және CIS жүйесі бойынша есептеледі (Competition Information System - WorldSkills чемпионаттарын бағалау нәтижелерін есептеуге арналған бағдарлама)



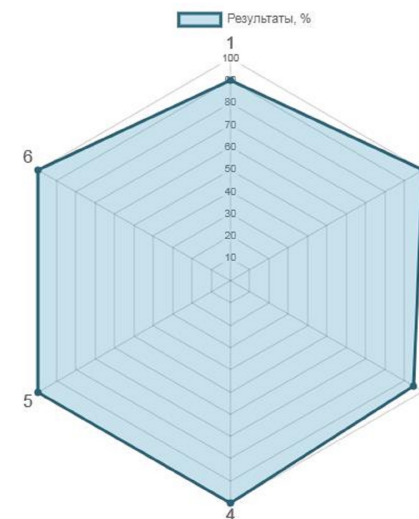
## Студент туралы мәліметтер/Данные студента

ТАЖ/ ФИО:	Gusseinov Ramiz Rinatovich
Туған күні/ Дата рождения:	06.04.2001
Оқу орнының аты/ Наименование учебного заведения:	КГП на ПХВ «Высший колледж электроники и коммуникаций»
Мамандығы Профессия/квалификация/:	Техник организатор перевозок
Құзыреттілігі Компетенция:	Экспедирование грузов
Өткен күні/Дата проведения:	24.06.2021
Өткізу орны/Место проведения:	КГП на ПХВ "Высший колледж электроники и коммуникаций"



Тіркеу сериясы, нөмірі/  
Регистрационный номер: WSD-2021002588

## Емтиханның нәтижелері/Результаты



1	Организация работы и управление	10
2	Взаимодействие с заказчиком	25
3	Коммерческие операции	20
4	Расчет затрат и ценообразование	23
5	Информационные и коммуникационные технологии	10
6	Управление непредвиденными обстоятельствами	12

Результаты квалификационного экзамена, проведённого по требованиям WorldSkills соответствуют **98 баллам из возможных 100** и рассчитаны системой CIS (Competition Information System – программа для подсчета итогов оценки чемпионатов WorldSkills)

WorldSkills талаптарына сәйкес өткізілген біліктілік емтиханының нәтижелері мүмкін **100-ден 98 баллға** сәйкес келеді және CIS жүйесі бойынша есептеледі (Competition Information System - WorldSkills чемпионаттарын бағалау нәтижелерін есептеуге арналған бағдарлама)



## Студент туралы мәліметтер/Данные студента

**ТАЖ/ ФИО:** Akhmetzhanova Makhabbat Maratovna

**Туған күні/ Дата рождения:** 10.03.2001

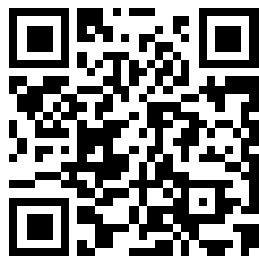
**Оқу орнының аты/  
Наименование учебного  
заведения:** КГП на ПХВ «Высший колледж  
электроники и коммуникаций»

**Мамандығы  
Профессия/квалификация/:** Техник организатор перевозок

**Құзыреттілігі  
Компетенция:** Экспедирование грузов

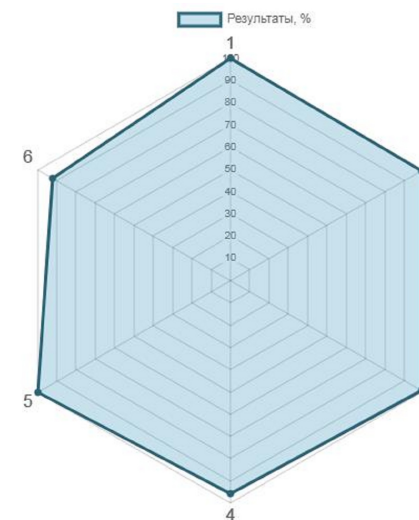
**Өткен күні/Дата  
проведения:** 24.06.2021

**Өткізу орны/Место  
проведения:** КГП на ПХВ "Высший колледж  
электроники и коммуникаций"



**Тіркеу сериясы, нөмірі/  
Регистрационный номер:** WSD-2021002590

## Емтиханның нәтижелері/Результаты



1	Организация работы и управление	10
2	Взаимодействие с заказчиком	25
3	Коммерческие операции	20
4	Расчет затрат и ценообразование	23
5	Информационные и коммуникационные технологии	10
6	Управление непредвиденными обстоятельствами	12

Результаты квалификационного экзамена, проведенного по требованиям WorldSkills соответствуют **97,4 баллам из возможных 100** и рассчитаны системой CIS (Competition Information System – программа для подсчета итогов оценки чемпионатов WorldSkills)

WorldSkills талаптарына сәйкес өткізілген біліктілік емтиханының нәтижелері мүмкін **100-ден 97,4 баллға** сәйкес келеді және CIS жүйесі бойынша есептеледі (Competition Information System - WorldSkills чемпионаттарын бағалау нәтижелерін есептеуге арналған бағдарлама)





## Студент туралы мәліметтер/Данные студента

**ТАЖ/ ФИО:** Melikhov Maxim Vitalievich

**Туған күні/ Дата рождения:** 28.12.2002

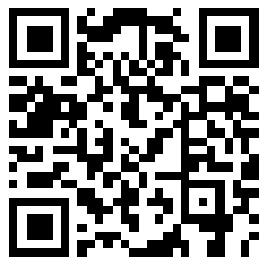
**Оқу орнының аты/ Наименование учебного заведения:** КГП на ПХВ "Высший колледж электроники и коммуникаций"

**Мамандығы Профессия/квалификация/:** Помощник машиниста электровоза

**Құзыреттілігі Компетенция:** Слесарное дело

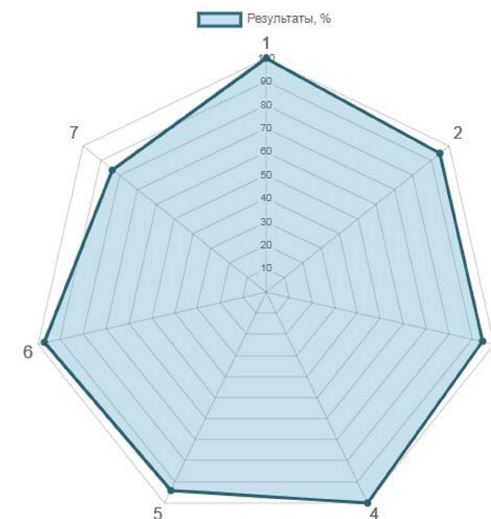
**Өткен күні/Дата проведения:** 22.06.2021

**Өткізу орны/Место проведения:** КГП на ПХВ "Высший колледж электроники и коммуникаций"



**Тіркеу сериясы, нөмірі/ Регистрационный номер:** WSD-2021002593

## Емтиханның нәтижелері/Результаты



1	Организация работы и управление	5
2	Планирование и дизайн	5
3	Коммуникация и навыки межличностного общения	5
4	Коммуникативные навыки решение проблем, инновации и творчество	5
5	Установка	50
6	Тестирование, отчетность и ввод в эксплуатацию	15
7	Техническое обслуживание, поиск и ремонт неисправностей	15

Результаты квалификационного экзамена, проведенного по требованиям WorldSkills соответствуют **93,39 баллам из возможных 100** и рассчитаны системой CIS (Competition Information System – программа для подсчета итогов оценки чемпионатов WorldSkills)

WorldSkills талаптарына сәйкес өткізілген біліктілік емтиханының нәтижелері мүмкін **100-ден 93,39 баллға** сәйкес келеді және CIS жүйесі бойынша есептеледі (Competition Information System - WorldSkills чемпионаттарын бағалау нәтижелерін есептеуге арналған бағдарлама)



Студент туралы мәліметтер/Данные студента

**ТАЖ/ ФИО:** Issayev Vladislav Yurievich

**Туған күні/ Дата рождения:** 26.03.2002

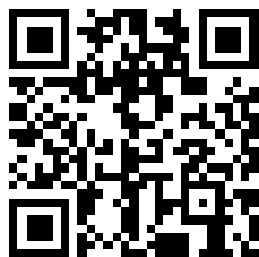
**Оқу орнының аты/ Наименование учебного заведения:** КГП на ПХВ "Высший колледж электроники и коммуникаций"

**Мамандығы Профессия/квалификация/:** Помощник машиниста электровоза

**Құзыреттілігі Компетенция:** Слесарное дело

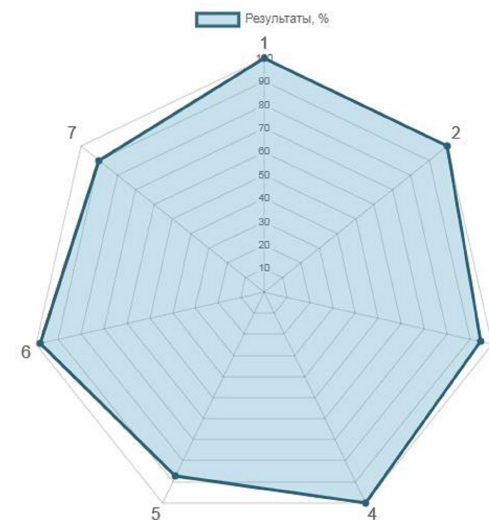
**Өткен күні/Дата проведения:** 22.06.2021

**Өткізу орны/Место проведения:** КГП на ПХВ "Высший колледж электроники и коммуникаций"



**Тіркеу сериясы, нөмірі/ Регистрационный номер:** WSD-2021002597

Емтиханның нәтижелері/Результаты



1	Организация работы и управление	5
2	Планирование и дизайн	5
3	Коммуникация и навыки межличностного общения	5
4	Коммуникативные навыки решение проблем, инновации и творчество	5
5	Установка	50
6	Тестирование, отчетность и ввод в эксплуатацию	15
7	Техническое обслуживание, поиск и ремонт неисправностей	15

Результаты квалификационного экзамена, проведенного по требованиям WorldSkills соответствуют **91,41 баллам из возможных 100** и рассчитаны системой CIS (Competition Information System – программа для подсчета итогов оценки чемпионатов WorldSkills)

WorldSkills талаптарына сәйкес өткізілген біліктілік емтиханының нәтижелері мүмкін **100-ден 91,41 баллға** сәйкес келеді және CIS жүйесі бойынша есептеледі (Competition Information System - WorldSkills чемпионаттарын бағалау нәтижелерін есептеуге арналған бағдарлама)



Студент туралы мәліметтер/Данные студента

**ТАЖ/ ФИО:** Olkov Andrey Evgenievich

**Туған күні/ Дата рождения:** 23.10.2002

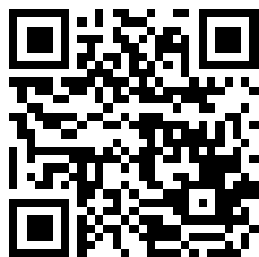
**Оқу орнының аты/ Наименование учебного заведения:** КГП на ПХВ "Высший колледж электроники и коммуникаций"

**Мамандығы Профессия/квалификация/:** Помощник машиниста электровоза

**Құзыреттілігі Компетенция:** Слесарное дело

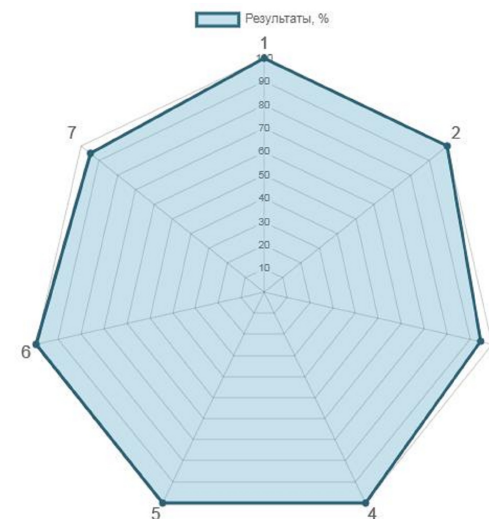
**Өткен күні/Дата проведения:** 22.06.2021

**Өткізу орны/Место проведения:** КГП на ПХВ "Высший колледж электроники и коммуникаций"



**Тіркеу сериясы, нөмірі/ Регистрационный номер:** WSD-2021002596

Емтиханның нәтижелері/Результаты



1	Организация работы и управление	5
2	Планирование и дизайн	5
3	Коммуникация и навыки межличностного общения	5
4	Коммуникативные навыки решение проблем, инновации и творчество	5
5	Установка	50
6	Тестирование, отчетность и ввод в эксплуатацию	15
7	Техническое обслуживание, поиск и ремонт неисправностей	15

Результаты квалификационного экзамена, проведенного по требованиям WorldSkills соответствуют **98,9 баллам из возможных 100** и рассчитаны системой CIS (Competition Information System – программа для подсчета итогов оценки чемпионатов WorldSkills)

WorldSkills талаптарына сәйкес өткізілген біліктілік емтиханының нәтижелері мүмкін **100-ден 98,9 баллға** сәйкес келеді және CIS жүйесі бойынша есептеледі (Competition Information System - WorldSkills чемпионаттарын бағалау нәтижелерін есептеуге арналған бағдарлама)



Студент туралы мәліметтер/Данные студента

**ТАЖ/ ФИО:** Golikov Peter Petrovich

**Туған күні/ Дата рождения:** 30.01.2002

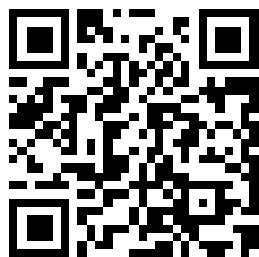
**Оқу орнының аты/ Наименование учебного заведения:** КГП на ПХВ "Высший колледж электроники и коммуникаций"

**Мамандығы Профессия/квалификация/:** Помощник машиниста электровоза

**Құзыреттілігі Компетенция:** Слесарное дело

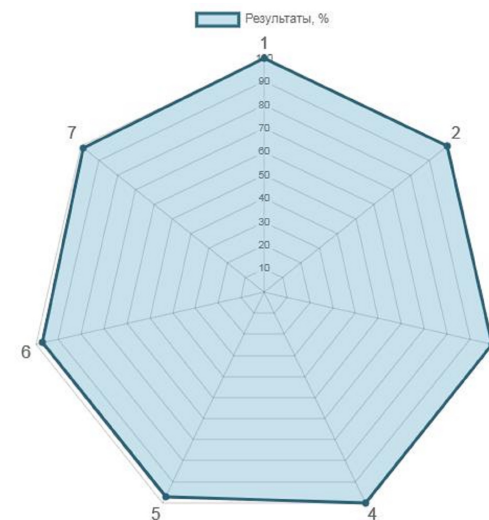
**Өткен күні/Дата проведения:** 22.06.2021

**Өткізу орны/Место проведения:** КГП на ПХВ "Высший колледж электроники и коммуникаций"



**Тіркеу сериясы, нөмірі/ Регистрационный номер:** WSD-2021002595

Емтиханның нәтижелері/Результаты



1	Организация работы и управление	5
2	Планирование и дизайн	5
3	Коммуникация и навыки межличностного общения	5
4	Коммуникативные навыки решение проблем, инновации и творчество	5
5	Установка	50
6	Тестирование, отчетность и ввод в эксплуатацию	15
7	Техническое обслуживание, поиск и ремонт неисправностей	15

Результаты квалификационного экзамена, проведенного по требованиям WorldSkills соответствуют **97,79 баллам из возможных 100** и рассчитаны системой CIS (Competition Information System – программа для подсчета итогов оценки чемпионатов WorldSkills)

WorldSkills талаптарына сәйкес өткізілген біліктілік емтиханының нәтижелері мүмкін **100-ден 97,79 баллға** сәйкес келеді және CIS жүйесі бойынша есептеледі (Competition Information System - WorldSkills чемпионаттарын бағалау нәтижелерін есептеуге арналған бағдарлама)



Студент туралы мәліметтер/Данные студента

**ТАЖ/ ФИО:** Khramtsov Georgiy Denisovich

**Туған күні/ Дата рождения:** 15.05.2002

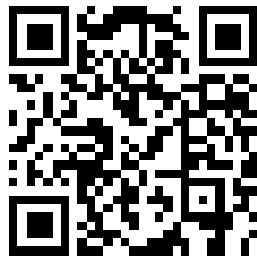
**Оқу орнының аты/ Наименование учебного заведения:** КГП на ПХВ "Высший колледж электроники и коммуникаций"

**Мамандығы Профессия/квалификация/:** Помощник машиниста электровоза

**Құзыреттілігі Компетенция:** Слесарное дело

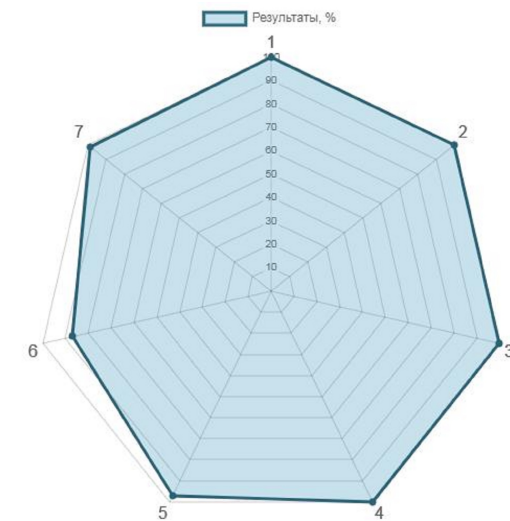
**Өткен күні/Дата проведения:** 22.06.2021

**Өткізу орны/Место проведения:** КГП на ПХВ "Высший колледж электроники и коммуникаций"



**Тіркеу сериясы, нөмірі/ Регистрационный номер:** WSD-2021002594

Емтиханның нәтижелері/Результаты



1	Организация работы и управление	5
2	Планирование и дизайн	5
3	Коммуникация и навыки межличностного общения	5
4	Коммуникативные навыки решение проблем, инновации и творчество	5
5	Установка	50
6	Тестирование, отчетность и ввод в эксплуатацию	15
7	Техническое обслуживание, поиск и ремонт неисправностей	15

Результаты квалификационного экзамена, проведенного по требованиям WorldSkills соответствуют **96,29 баллам из возможных 100** и рассчитаны системой CIS (Competition Information System – программа для подсчета итогов оценки чемпионатов WorldSkills)

WorldSkills талаптарына сәйкес өткізілген біліктілік емтиханының нәтижелері мүмкін **100-ден 96,29 баллға** сәйкес келеді және CIS жүйесі бойынша есептеледі (Competition Information System - WorldSkills чемпионаттарын бағалау нәтижелерін есептеуге арналған бағдарлама)