



## Студент туралы мәліметтер/Данные студента

**ТАЖ/ ФИО:** Zhaxylykov Aliyar

**Туған күні/ Дата рождения:** 25.03.2003

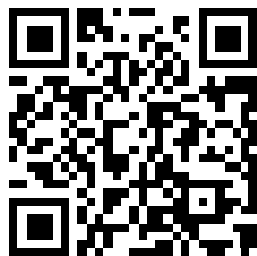
**Оқу орнының аты/  
Наименование учебного  
заведения:** Аксуский многопрофильный колледж  
имени Жаяу Мусы

**Мамандығы  
Профессия/квалификация/:** Электромонтер по ремонту и  
обслуживанию электрооборудования

**Құзыреттілігі  
Компетенция:** Электромонтаж

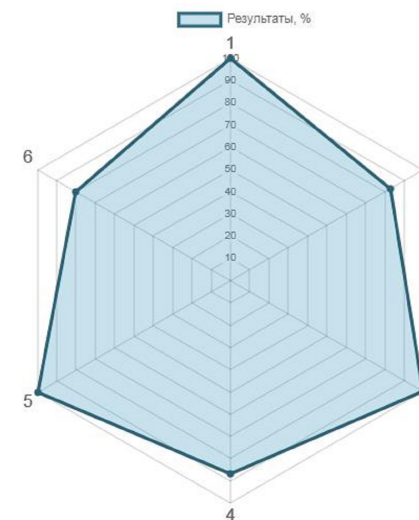
**Өткен күні/Дата  
проведения:** ,25-06-21, 26-06-21

**Өткізу орны/Место  
проведения:** Аксуский многопрофильный колледж  
имени Жаяу Мусы



**Тіркеу сериясы, нөмірі/  
Регистрационный номер:** WSD-2021001782

## Емтиханның нәтижелері/Результаты



1	Безопасность (электрическая и личная)	5
2	Ввод в эксплуатацию и работа схемы	24
3	Выбор проводников, планирование ,проектирование.	10
4	Монтаж	46
5	Инновации	10
6	Коммуникативность	5

Результаты квалификационного экзамена, проведённого по требованиям WorldSkills соответствуют **89 баллам из возможных 100** и рассчитаны системой CIS (Competition Information System – программа для подсчета итогов оценки чемпионатов WorldSkills)

WorldSkills талаптарына сәйкес өткізілген біліктілік емтиханының нәтижелері мүмкін **100-ден 89 баллға** сәйкес келеді және CIS жүйесі бойынша есептеледі (Competition Information System - WorldSkills чемпионаттарын бағалау нәтижелерін есептеуге арналған бағдарлама)



Студент туралы мәліметтер/Данные студента

**ТАЖ/ ФИО:** Kuznetsova Yekaterina

**Туған күні/ Дата рождения:** 18.01.2003

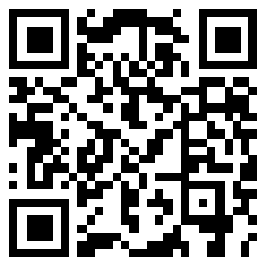
**Оқу орнының аты/ Наименование учебного заведения:** Аксуский многопрофильный колледж имени Жаяу Мусы

**Мамандығы Профессия/квалификация/:** Электромонтер по ремонту и обслуживанию электрооборудования

**Құзыреттілігі Компетенция:** Электромонтаж

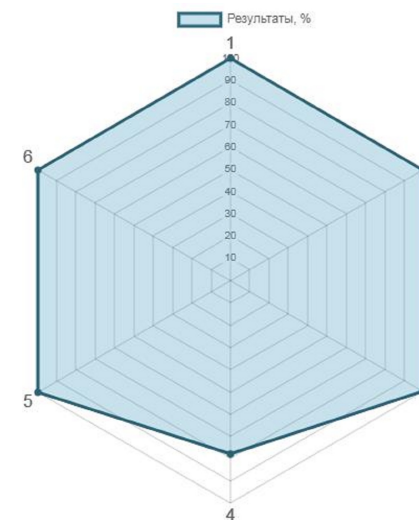
**Өткен күні/Дата проведения:** 23-06-21, 24-06-21,

**Өткізу орны/Место проведения:** Аксуский многопрофильный колледж имени Жаяу Мусы



**Тіркеу сериясы, нөмірі/ Регистрационный номер:** WSD-2021001783

Емтиханның нәтижелері/Результаты



1	Безопасность (электрическая и личная)	5
2	Ввод в эксплуатацию и работа схемы	24
3	Выбор проводников, планирование ,проектирование.	10
4	Монтаж	46
5	Инновации	10
6	Коммуникативность	5

Результаты квалификационного экзамена, проведённого по требованиям WorldSkills соответствуют **90 баллам из возможных 100** и рассчитаны системой CIS (Competition Information System – программа для подсчета итогов оценки чемпионатов WorldSkills)

WorldSkills талаптарына сәйкес өткізілген біліктілік емтиханының нәтижелері мүмкін **100-ден 90 баллға** сәйкес келеді және CIS жүйесі бойынша есептеледі (Competition Information System - WorldSkills чемпионаттарын бағалау нәтижелерін есептеуге арналған бағдарлама)



Студент туралы мәліметтер/Данные студента

**ТАЖ/ ФИО:** Kussainov Ruslan

**Туған күні/ Дата рождения:** 29.05.2002

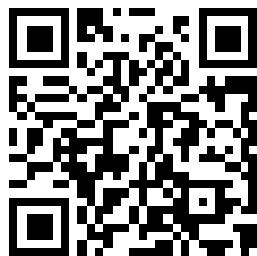
**Оқу орнының аты/ Наименование учебного заведения:** Аксуский многопрофильный колледж имени Жаяу Мусы

**Мамандығы Профессия/квалификация/:** Электромонтер по ремонту и обслуживанию электрооборудования

**Құзыреттілігі Компетенция:** Электромонтаж

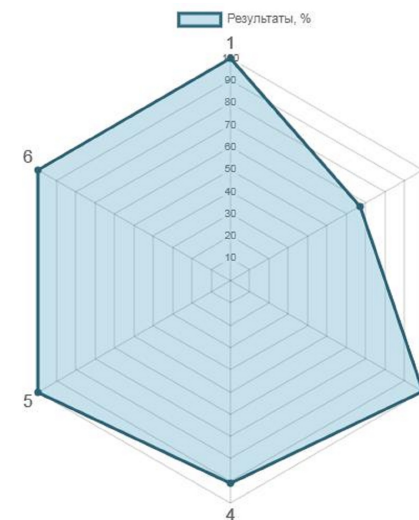
**Өткен күні/Дата проведения:** 23-06-21, ,24-06-21,

**Өткізу орны/Место проведения:** Аксуский многопрофильный колледж имени Жаяу Мусы



**Тіркеу сериясы, нөмірі/ Регистрационный номер:** WSD-2021001784

Емтиханның нәтижелері/Результаты



1	Безопасность (электрическая и личная)	5
2	Ввод в эксплуатацию и работа схемы	24
3	Выбор проводников, планирование ,проектирование.	10
4	Монтаж	46
5	Инновации	10
6	Коммуникативность	5

Результаты квалификационного экзамена, проведённого по требованиям WorldSkills соответствуют **88 баллам из возможных 100** и рассчитаны системой CIS (Competition Information System – программа для подсчета итогов оценки чемпионатов WorldSkills)

WorldSkills талаптарына сәйкес өткізілген біліктілік емтиханының нәтижелері мүмкін **100-ден 88 баллға** сәйкес келеді және CIS жүйесі бойынша есептеледі (Competition Information System - WorldSkills чемпионаттарын бағалау нәтижелерін есептеуге арналған бағдарлама)



Студент туралы мәліметтер/Данные студента

**ТАЖ/ ФИО:** Zhunussova Milena

**Туған күні/ Дата рождения:** 13.07.2002

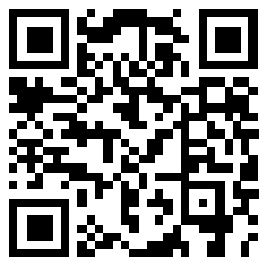
**Оқу орнының аты/ Наименование учебного заведения:** Аксуский многопрофильный колледж имени Жаяу Мусы

**Мамандығы Профессия/квалификация/:** Электромонтер по ремонту и обслуживанию электрооборудования

**Құзыреттілігі Компетенция:** Электромонтаж

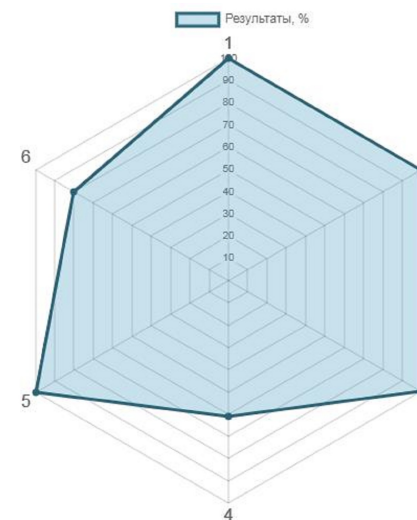
**Өткен күні/Дата проведения:** ,25-06-21, 26-06-21

**Өткізу орны/Место проведения:** Аксуский многопрофильный колледж имени Жаяу Мусы



**Тіркеу сериясы, нөмірі/ Регистрационный номер:** WSD-2021001785

Емтиханның нәтижелері/Результаты



1	Безопасность (электрическая и личная)	5
2	Ввод в эксплуатацию и работа схемы	24
3	Выбор проводников, планирование ,проектирование.	10
4	Монтаж	46
5	Инновации	10
6	Коммуникативность	5

Результаты квалификационного экзамена, проведённого по требованиям WorldSkills соответствуют **81 баллам из возможных 100** и рассчитаны системой CIS (Competition Information System – программа для подсчета итогов оценки чемпионатов WorldSkills)

WorldSkills талаптарына сәйкес өткізілген біліктілік емтиханының нәтижелері мүмкін **100-ден 81 баллға** сәйкес келеді және CIS жүйесі бойынша есептеледі (Competition Information System - WorldSkills чемпионаттарын бағалау нәтижелерін есептеуге арналған бағдарлама)



### Студент туралы мәліметтер/Данные студента

**ТАЖ/ ФИО:** Kalykova Nurai

**Туған күні/ Дата рождения:** 30.12.2002

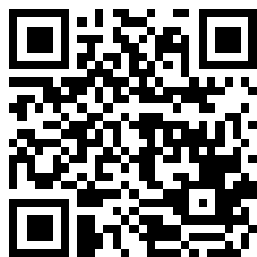
**Оқу орнының аты/ Наименование учебного заведения:** Аксуский многопрофильный колледж имени Жаяу Мусы

**Мамандығы Профессия/квалификация/:** Электромонтер по ремонту и обслуживанию электрооборудования

**Құзыреттілігі Компетенция:** Электромонтаж

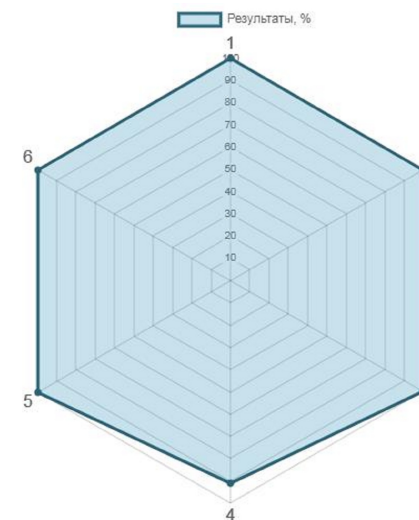
**Өткен күні/Дата проведения:** 23-06-21, 24-06-21,

**Өткізу орны/Место проведения:** Аксуский многопрофильный колледж имени Жаяу Мусы



**Тіркеу сериясы, нөмірі/ Регистрационный номер:** WSD-2021001786

### Емтиханның нәтижелері/Результаты



1	Безопасность (электрическая и личная)	5
2	Ввод в эксплуатацию и работа схемы	24
3	Выбор проводников, планирование, проектирование.	10
4	Монтаж	46
5	Инновации	10
6	Коммуникативность	5

Результаты квалификационного экзамена, проведённого по требованиям WorldSkills соответствуют **96 баллам из возможных 100** и рассчитаны системой CIS (Competition Information System – программа для подсчета итогов оценки чемпионатов WorldSkills)

WorldSkills талаптарына сәйкес өткізілген біліктілік емтиханының нәтижелері мүмкін **100-ден 96 баллға** сәйкес келеді және CIS жүйесі бойынша есептеледі (Competition Information System - WorldSkills чемпионаттарын бағалау нәтижелерін есептеуге арналған бағдарлама)



Студент туралы мәліметтер/Данные студента

**ТАЖ/ ФИО:** Kucheryan Ivan

**Туған күні/ Дата рождения:** 04.01.2003

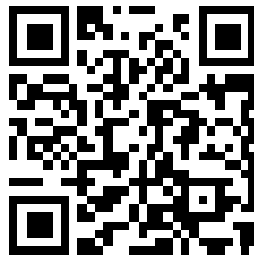
**Оқу орнының аты/ Наименование учебного заведения:** Аксуский многопрофильный колледж имени Жаяу Мусы

**Мамандығы Профессия/квалификация/:** Электромонтер по ремонту и обслуживанию электрооборудования

**Құзыреттілігі Компетенция:** Электромонтаж

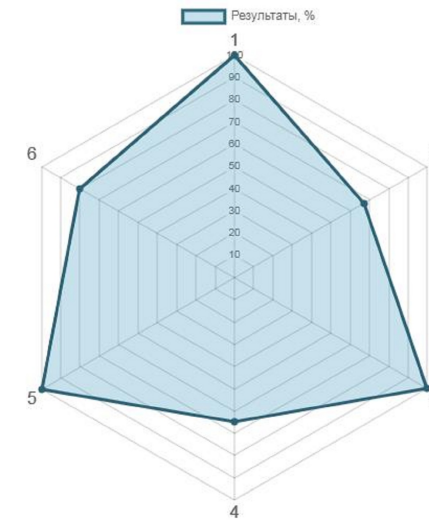
**Өткен күні/Дата проведения:** ,25-06-21, 26-06-21

**Өткізу орны/Место проведения:** Аксуский многопрофильный колледж имени Жаяу Мусы



**Тіркеу сериясы, нөмірі/ Регистрационный номер:** WSD-2021001787

Емтиханның нәтижелері/Результаты



1	Безопасность (электрическая и личная)	5
2	Ввод в эксплуатацию и работа схемы	24
3	Выбор проводников, планирование ,проектирование.	10
4	Монтаж	46
5	Инновации	10
6	Коммуникативность	5

Результаты квалификационного экзамена, проведённого по требованиям WorldSkills соответствуют **75 баллам из возможных 100** и рассчитаны системой CIS (Competition Information System – программа для подсчета итогов оценки чемпионатов WorldSkills)

WorldSkills талаптарына сәйкес өткізілген біліктілік емтиханының нәтижелері мүмкін **100-ден 75 баллға** сәйкес келеді және CIS жүйесі бойынша есептеледі (Competition Information System - WorldSkills чемпионаттарын бағалау нәтижелерін есептеуге арналған бағдарлама)



Студент туралы мәліметтер/Данные студента

**ТАЖ/ ФИО:** Tasken Ali

**Туған күні/ Дата рождения:** 27.12.2002

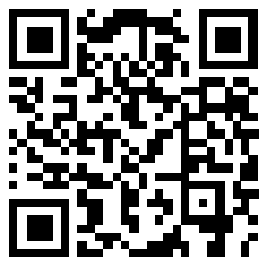
**Оқу орнының аты/ Наименование учебного заведения:** Аксуский многопрофильный колледж имени Жаяу Мусы

**Мамандығы Профессия/квалификация/:** Электромонтер по ремонту и обслуживанию электрооборудования

**Құзыреттілігі Компетенция:** Электромонтаж

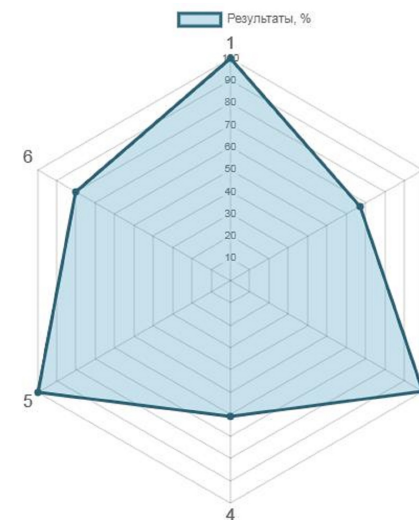
**Өткен күні/Дата проведения:** ,25-06-21, 26-06-21

**Өткізу орны/Место проведения:** Аксуский многопрофильный колледж имени Жаяу Мусы



**Тіркеу сериясы, нөмірі/ Регистрационный номер:** WSD-2021001788

Емтиханның нәтижелері/Результаты



1	Безопасность (электрическая и личная)	5
2	Ввод в эксплуатацию и работа схемы	24
3	Выбор проводников, планирование ,проектирование.	10
4	Монтаж	46
5	Инновации	10
6	Коммуникативность	5

Результаты квалификационного экзамена, проведённого по требованиям WorldSkills соответствуют **73 баллам из возможных 100** и рассчитаны системой CIS (Competition Information System – программа для подсчета итогов оценки чемпионатов WorldSkills)

WorldSkills талаптарына сәйкес өткізілген біліктілік емтиханының нәтижелері мүмкін **100-ден 73 баллға** сәйкес келеді және CIS жүйесі бойынша есептеледі (Competition Information System - WorldSkills чемпионаттарын бағалау нәтижелерін есептеуге арналған бағдарлама)



Студент туралы мәліметтер/Данные студента

**ТАЖ/ ФИО:** Nurtay Yernur

**Туған күні/ Дата рождения:** 15.11.2002

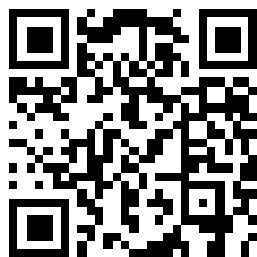
**Оқу орнының аты/ Наименование учебного заведения:** Аксуский многопрофильный колледж имени Жаяу Мусы

**Мамандығы Профессия/квалификация/:** Электромонтер по ремонту и обслуживанию электрооборудования

**Құзыреттілігі Компетенция:** Электромонтаж

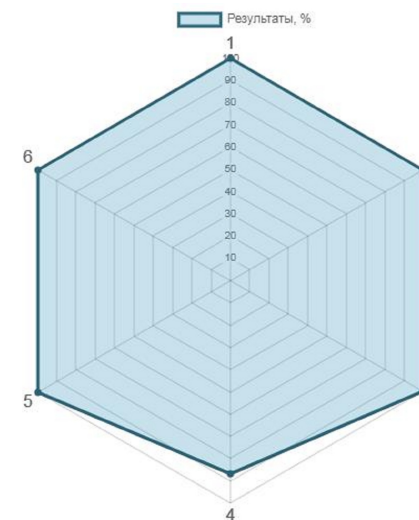
**Өткен күні/Дата проведения:** 23-06-21, 24-06-21,

**Өткізу орны/Место проведения:** Аксуский многопрофильный колледж имени Жаяу Мусы



**Тіркеу сериясы, нөмірі/ Регистрационный номер:** WSD-2021001789

Емтиханның нәтижелері/Результаты



1	Безопасность (электрическая и личная)	5
2	Ввод в эксплуатацию и работа схемы	24
3	Выбор проводников, планирование ,проектирование.	10
4	Монтаж	46
5	Инновации	10
6	Коммуникативность	5

Результаты квалификационного экзамена, проведённого по требованиям WorldSkills соответствуют **94 баллам из возможных 100** и рассчитаны системой CIS (Competition Information System – программа для подсчета итогов оценки чемпионатов WorldSkills)

WorldSkills талаптарына сәйкес өткізілген біліктілік емтиханының нәтижелері мүмкін **100-ден 94 баллға** сәйкес келеді және CIS жүйесі бойынша есептеледі (Competition Information System - WorldSkills чемпионаттарын бағалау нәтижелерін есептеуге арналған бағдарлама)





## Студент туралы мәліметтер/Данные студента

**ТАЖ/ ФИО:** Zhuzbaeva Lyazzat

**Туған күні/ Дата рождения:** 26.12.2002

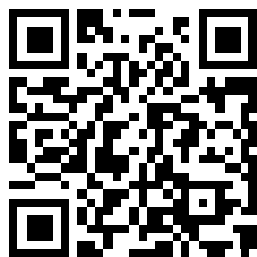
**Оқу орнының аты/ Наименование учебного заведения:** Аксуский многопрофильный колледж имени Жаяу Мусы

**Мамандығы Профессия/квалификация/:** Электромонтер по ремонту и обслуживанию электрооборудования

**Құзыреттілігі Компетенция:** Электромонтаж

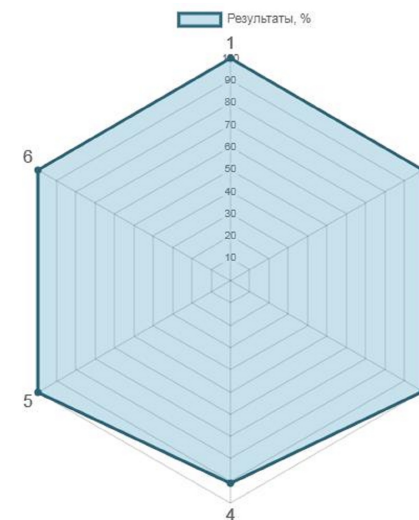
**Өткен күні/Дата проведения:** 23-06-21, 24-06-21,

**Өткізу орны/Место проведения:** Аксуский многопрофильный колледж имени Жаяу Мусы



**Тіркеу сериясы, нөмірі/ Регистрационный номер:** WSD-2021001790

## Емтиханның нәтижелері/Результаты



1	Безопасность (электрическая и личная)	5
2	Ввод в эксплуатацию и работа схемы	24
3	Выбор проводников, планирование ,проектирование.	10
4	Монтаж	46
5	Инновации	10
6	Коммуникативность	5

Результаты квалификационного экзамена, проведённого по требованиям WorldSkills соответствуют **96 баллам из возможных 100** и рассчитаны системой CIS (Competition Information System – программа для подсчета итогов оценки чемпионатов WorldSkills)

WorldSkills талаптарына сәйкес өткізілген біліктілік емтиханының нәтижелері мүмкін **100-ден 96 баллға** сәйкес келеді және CIS жүйесі бойынша есептеледі (Competition Information System - WorldSkills чемпионаттарын бағалау нәтижелерін есептеуге арналған бағдарлама)



## Студент туралы мәліметтер/Данные студента

**ТАЖ/ ФИО:** Alexandrov Semyon

**Туған күні/ Дата рождения:** 20.08.2002

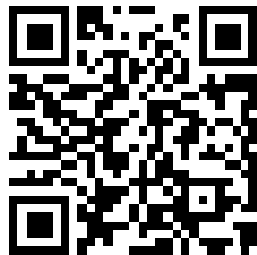
**Оқу орнының аты/  
Наименование учебного  
заведения:** Аксуский многопрофильный колледж  
имени Жаяу Мусы

**Мамандығы  
Профессия/квалификация/:** Электромонтер по ремонту и  
обслуживанию электрооборудования

**Құзыреттілігі  
Компетенция:** Электромонтаж

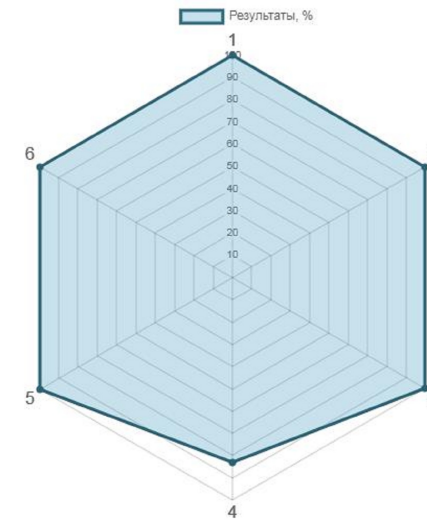
**Өткен күні/Дата  
проведения:** 23-06-21, 24-06-21,

**Өткізу орны/Место  
проведения:** Аксуский многопрофильный колледж  
имени Жаяу Мусы



**Тіркеу сериясы, нөмірі/  
Регистрационный номер:** WSD-2021001791

## Емтиханның нәтижелері/Результаты



1	Безопасность (электрическая и личная)	5
2	Ввод в эксплуатацию и работа схемы	24
3	Выбор проводников, планирование ,проектирование.	10
4	Монтаж	46
5	Инновации	10
6	Коммуникативность	5

Результаты квалификационного экзамена, проведённого по требованиям WorldSkills соответствуют **92 баллам из возможных 100** и рассчитаны системой CIS (Competition Information System – программа для подсчета итогов оценки чемпионатов WorldSkills)

WorldSkills талаптарына сәйкес өткізілген біліктілік емтиханының нәтижелері мүмкін **100-ден 92 баллға** сәйкес келеді және CIS жүйесі бойынша есептеледі (Competition Information System - WorldSkills чемпионаттарын бағалау нәтижелерін есептеуге арналған бағдарлама)