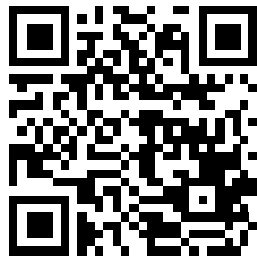




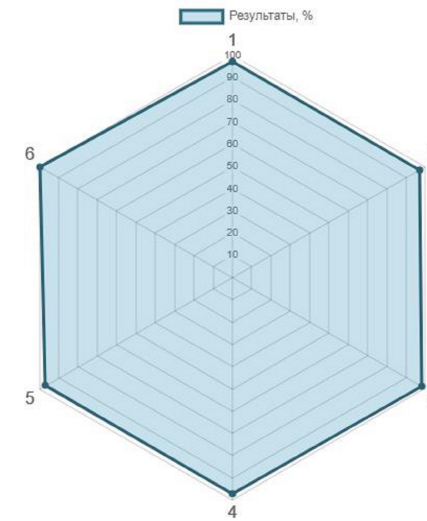
## Студент туралы мәліметтер/Данные студента

<b>ТАЖ/ ФИО:</b>	Sagat Tolegen Kanatuli
<b>Туған күні/ Дата рождения:</b>	16.12.2002
<b>Оқу орнының аты/ Наименование учебного заведения:</b>	Карагандинский высший политехнический колледж
<b>Мамандығы Профессия/квалификация/:</b>	Техник-программист
<b>Құзыреттілігі Компетенция:</b>	Мобильная робототехника
<b>Өткен күні/Дата проведения:</b>	17.05.21-18.05.21
<b>Өткізу орны/Место проведения:</b>	Карагандинский высший политехнический колледж



**Тіркеу сериясы, нөмірі/  
Регистрационный номер:** WSD-2021000364

## Емтиханның нәтижелері/Результаты



1	Организация работы и управление	10
2	Общение и межличностные навыки	10
3	Дизайн	15
4	Прототипирование	10
5	Программирование, тестирование и регулировка	15
6	Обзор производительности и ввод в эксплуатацию	40

Результаты квалификационного экзамена, проведённого по требованиям WorldSkills соответствуют **98,22 баллам из возможных 100** и рассчитаны системой CIS (Competition Information System – программа для подсчета итогов оценки чемпионатов WorldSkills)

WorldSkills талаптарына сәйкес өткізілген біліктілік емтиханының нәтижелері мүмкін **100-ден 98,22 баллға** сәйкес келеді және CIS жүйесі бойынша есептеледі (Competition Information System - WorldSkills чемпионаттарын бағалау нәтижелерін есептеуге арналған бағдарлама)



## Студент туралы мәліметтер/Данные студента

**ТАЖ/ ФИО:** Amir Meirhan Margulanuli

**Туған күні/ Дата рождения:** 03.04.2003

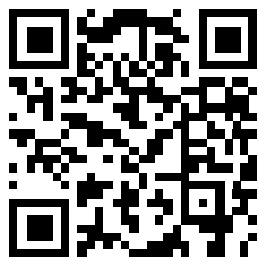
**Оқу орнының аты/  
Наименование учебного  
заведения:** Карагандинский высший  
политехнический колледж

**Мамандығы  
Профессия/квалификация/:** Техник-программист

**Құзыреттілігі  
Компетенция:** Мобильная робототехника

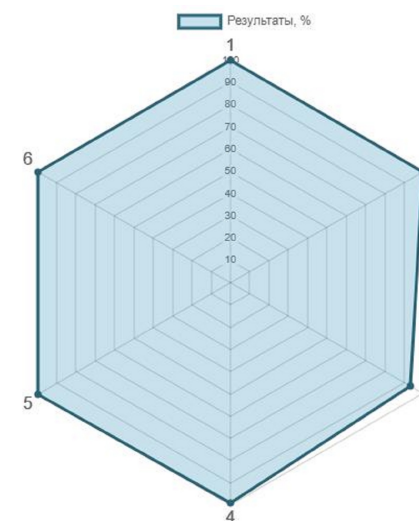
**Өткен күні/Дата  
проведения:** 17.05.21-18.05.21

**Өткізу орны/Место  
проведения:** Карагандинский высший  
политехнический колледж



**Тіркеу сериясы, нөмірі/  
Регистрационный номер:** WSD-2021000365

## Емтиханның нәтижелері/Результаты



1	Организация работы и управление	10
2	Общение и межличностные навыки	10
3	Дизайн	15
4	Прототипирование	10
5	Программирование, тестирование и регулировка	15
6	Обзор производительности и ввод в эксплуатацию	40

Результаты квалификационного экзамена, проведённого по требованиям WorldSkills соответствуют **98,9 баллам из возможных 100** и рассчитаны системой CIS (Competition Information System – программа для подсчета итогов оценки чемпионатов WorldSkills)

WorldSkills талаптарына сәйкес өткізілген біліктілік емтиханының нәтижелері мүмкін **100-ден 98,9 баллға** сәйкес келеді және CIS жүйесі бойынша есептеледі (Competition Information System - WorldSkills чемпионаттарын бағалау нәтижелерін есептеуге арналған бағдарлама)



## Студент туралы мәліметтер/Данные студента

ТАЖ/ ФИО: Kozlov Vladislav Nikolaevich

Туған күні/ Дата рождения: 01.09.2002

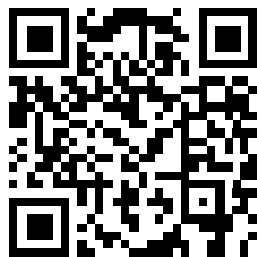
Оқу орнының аты/  
Наименование учебного  
заведения: Карагандинский высший  
политехнический колледж

Мамандығы  
Профессия/квалификация/: Техник-программист

Құзыреттілігі  
Компетенция: Мобильная робототехника

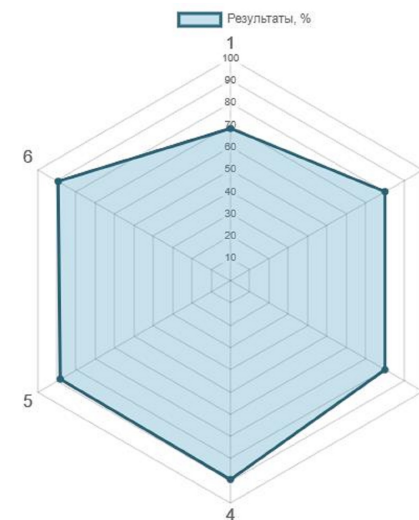
Өткен күні/Дата  
проведения: 17.05.21-18.05.21

Өткізу орны/Место  
проведения: Карагандинский высший  
политехнический колледж



Тіркеу сериясы, нөмірі/  
Регистрационный номер: WSD-2021000366

## Емтиханның нәтижелері/Результаты



1	Организация работы и управление	10
2	Общение и межличностные навыки	10
3	Дизайн	15
4	Прототипирование	10
5	Программирование, тестирование и регулировка	15
6	Обзор производительности и ввод в эксплуатацию	40

Результаты квалификационного экзамена, проведённого по требованиям WorldSkills соответствуют **85,4 баллам из возможных 100** и рассчитаны системой CIS (Competition Information System – программа для подсчета итогов оценки чемпионатов WorldSkills)

WorldSkills талаптарына сәйкес өткізілген біліктілік емтиханының нәтижелері мүмкін **100-ден 85,4 баллға** сәйкес келеді және CIS жүйесі бойынша есептеледі (Competition Information System - WorldSkills чемпионаттарын бағалау нәтижелерін есептеуге арналған бағдарлама)



## Студент туралы мәліметтер/Данные студента

ТАЖ/ ФИО: Reva Denis Dzhihangirovich

Туған күні/ Дата рождения: 26.04.2003

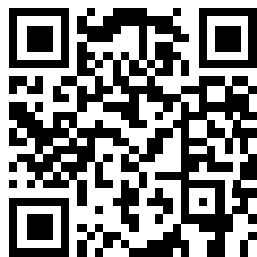
Оқу орнының аты/  
Наименование учебного  
заведения: Карагандинский высший  
политехнический колледж

Мамандығы  
Профессия/квалификация/: Техник-программист

Құзыреттілігі  
Компетенция: Мобильная робототехника

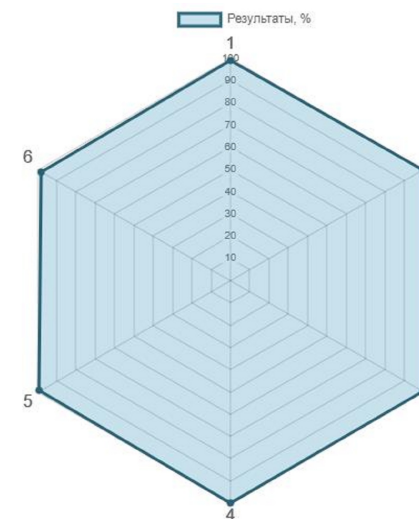
Өткен күні/Дата  
проведения: 17.05.21-18.05.21

Өткізу орны/Место  
проведения: Карагандинский высший  
политехнический колледж



Тіркеу сериясы, нөмірі/  
Регистрационный номер: WSD-2021000367

## Емтиханның нәтижелері/Результаты



1	Организация работы и управление	10
2	Общение и межличностные навыки	10
3	Дизайн	15
4	Прототипирование	10
5	Программирование, тестирование и регулировка	15
6	Обзор производительности и ввод в эксплуатацию	40

Результаты квалификационного экзамена, проведённого по требованиям WorldSkills соответствуют **98,7 баллам из возможных 100** и рассчитаны системой CIS (Competition Information System – программа для подсчета итогов оценки чемпионатов WorldSkills)

WorldSkills талаптарына сәйкес өткізілген біліктілік емтиханының нәтижелері мүмкін **100-ден 98,7 баллға** сәйкес келеді және CIS жүйесі бойынша есептеледі (Competition Information System - WorldSkills чемпионаттарын бағалау нәтижелерін есептеуге арналған бағдарлама)



## Студент туралы мәліметтер/Данные студента

**ТАЖ/ ФИО:** Tulepbergenov Nurgisa Mukanovich

**Туған күні/ Дата рождения:** 18.10.2002

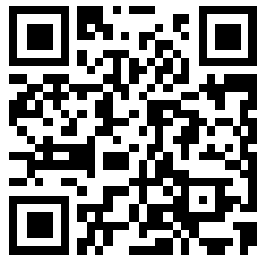
**Оқу орнының аты/  
Наименование учебного  
заведения:** Карагандинский высший  
политехнический колледж

**Мамандығы  
Профессия/квалификация/:** Техник-программист

**Құзыреттілігі  
Компетенция:** Мобильная робототехника

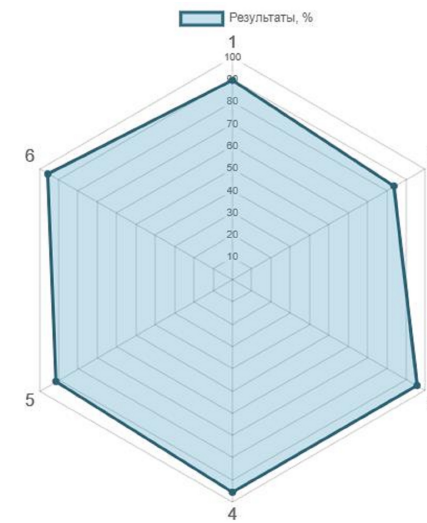
**Өткен күні/Дата  
проведения:** 17.05.21-18.05.21

**Өткізу орны/Место  
проведения:** Карагандинский высший  
политехнический колледж



**Тіркеу сериясы, нөмірі/  
Регистрационный номер:** WSD-2021000368

## Емтиханның нәтижелері/Результаты



1	Организация работы и управление	10
2	Общение и межличностные навыки	10
3	Дизайн	15
4	Прототипирование	10
5	Программирование, тестирование и регулировка	15
6	Обзор производительности и ввод в эксплуатацию	40

Результаты квалификационного экзамена, проведённого по требованиям WorldSkills соответствуют **96,55 баллам из возможных 100** и рассчитаны системой CIS (Competition Information System – программа для подсчета итогов оценки чемпионатов WorldSkills)

WorldSkills талаптарына сәйкес өткізілген біліктілік емтиханының нәтижелері мүмкін **100-ден 96,55 баллға** сәйкес келеді және CIS жүйесі бойынша есептеледі (Competition Information System - WorldSkills чемпионаттарын бағалау нәтижелерін есептеуге арналған бағдарлама)