



Студент туралы мәліметтер/Данные студента

ТАЖ/ ФИО: Tileuzhan Assylbek Mukhtaruly

Туған күні/ Дата рождения: 03.08.2002

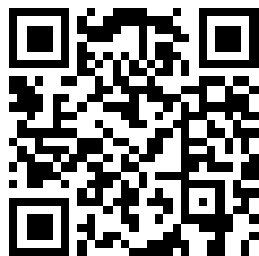
Оқу орнының аты/ Наименование учебного заведения: КГП на ПХВ "Высший колледж электроники и коммуникаций"

Мамандығы Профессия/квалификация/: Монтажник-связи кабельщи

Құзыреттілігі Компетенция: Информационные кабельные сети

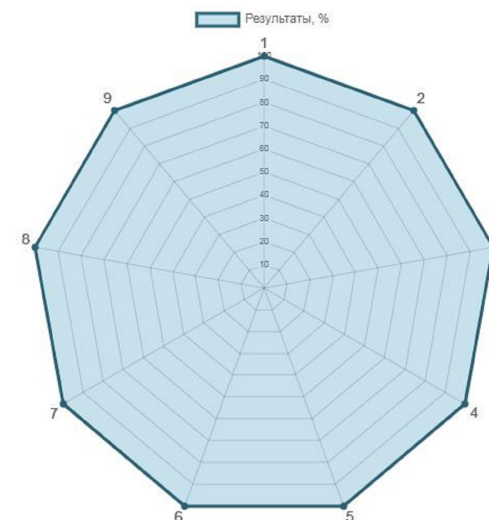
Өткен күні/Дата проведения: 22.06.2021

Өткізу орны/Место проведения: КГП на ПХВ "Высший колледж электроники и коммуникаций"



Тіркеу сериясы, нөмірі/ Регистрационный номер: WSD-2021002577

Емтиханның нәтижелері/Результаты



1	Организация работ	5
2	Коммуникативные навыки	5
3	Планирование и проектирование	5
4	Укладка кабеля	10
5	Волоконно-оптические структурированные кабельные системы	20
6	Структурированные кабельные системы	20
7	Технологии «Умный дом»	15
8	Устранение неполадок и текущее обслуживание	5

Результаты квалификационного экзамена, проведенного по требованиям WorldSkills соответствуют **100 баллам из возможных 100** и рассчитаны системой CIS (Competition Information System – программа для подсчета итогов оценки чемпионатов WorldSkills)

WorldSkills талаптарына сәйкес өткізілген біліктілік емтиханының нәтижелері мүмкін **100-ден 100 баллға** сәйкес келеді және CIS жүйесі бойынша есептеледі (Competition Information System - WorldSkills чемпионаттарын бағалау нәтижелерін есептеуге арналған бағдарлама)



Студент туралы мәліметтер/Данные студента

ТАЖ/ ФИО: Moger Ivan Alexeevich

Туған күні/ Дата рождения: 31.05.2001

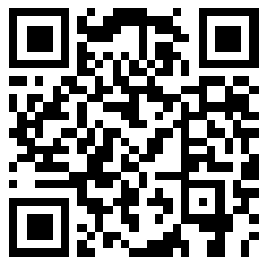
**Оқу орнының аты/
Наименование учебного
заведения:** КГП на ПХВ «Высший колледж
электроники и коммуникаций»

**Мамандығы
Профессия/квалификация/:** Техник-программист

**Құзыреттілігі
Компетенция:** Мобильная робототехника

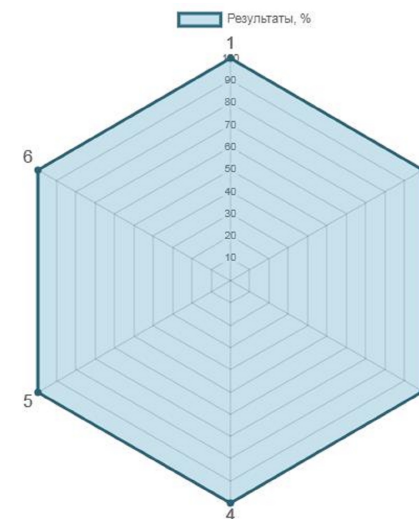
**Өткен күні/Дата
проведения:** 26.02.2021

**Өткізу орны/Место
проведения:** КГП на ПХВ "Высший колледж
электроники и коммуникаций"



**Тіркеу сериясы, нөмірі/
Регистрационный номер:** WSD-2021002587

Емтиханның нәтижелері/Результаты



1	Организация работы и управление	10
2	Коммуникационные и межличностные навыки	10
3	Дизайн	15
4	Изготовление, сборка и монтаж	10
5	Программирование, тестирование и настройка	15
6	Обзор эффективности и ввод в эксплуатацию	40

Результаты квалификационного экзамена, проведённого по требованиям WorldSkills соответствуют **100 баллам из возможных 100** и рассчитаны системой CIS (Competition Information System – программа для подсчета итогов оценки чемпионатов WorldSkills)

WorldSkills талаптарына сәйкес өткізілген біліктілік емтиханының нәтижелері мүмкін **100-ден 100 баллға** сәйкес келеді және CIS жүйесі бойынша есептеледі (Competition Information System - WorldSkills чемпионаттарын бағалау нәтижелерін есептеуге арналған бағдарлама)



Студент туралы мәліметтер/Данные студента

ТАЖ/ ФИО: Zhumatov Arman Manarbekovich

Туған күні/ Дата рождения: 07.12.2001

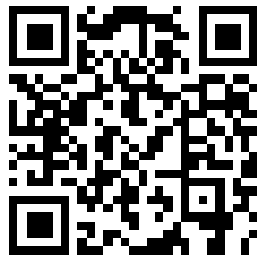
Оқу орнының аты/
Наименование учебного
заведения: КГП на ПХВ "Высший колледж
электроники и коммуникаций"

Мамандығы
Профессия/квалификация/: Техник-программист

Құзыреттілігі
Компетенция: Мобильная робототехника

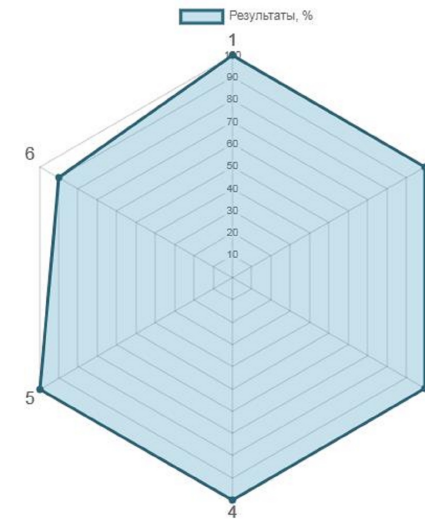
Өткен күні/Дата
проведения: 26.02.2021

Өткізу орны/Место
проведения: КГП на ПХВ "Высший колледж
электроники и коммуникаций"



Тіркеу сериясы, нөмірі/
Регистрационный номер: WSD-2021002583

Емтиханның нәтижелері/Результаты



1	Организация работы и управление	10
2	Коммуникационные и межличностные навыки	10
3	Дизайн	15
4	Изготовление, сборка и монтаж	10
5	Программирование, тестирование и настройка	15
6	Обзор эффективности и ввод в эксплуатацию	40

Результаты квалификационного экзамена, проведённого по требованиям WorldSkills соответствуют **96 баллам из возможных 100** и рассчитаны системой CIS (Competition Information System – программа для подсчета итогов оценки чемпионатов WorldSkills)

WorldSkills талаптарына сәйкес өткізілген біліктілік емтиханының нәтижелері мүмкін **100-ден 96 баллға** сәйкес келеді және CIS жүйесі бойынша есептеледі (Competition Information System - WorldSkills чемпионаттарын бағалау нәтижелерін есептеуге арналған бағдарлама)



Студент туралы мәліметтер/Данные студента

ТАЖ/ ФИО: Iskak Islam Azamatuly

Туған күні/ Дата рождения: 02.10.2001

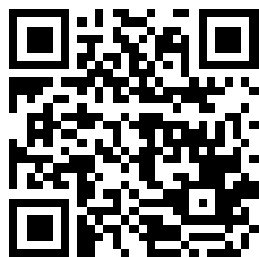
Оқу орнының аты/ Наименование учебного заведения: КГП на ПХВ "Высший колледж электроники и коммуникаций"

Мамандығы Профессия/квалификация/: Техник-программист

Құзыреттілігі Компетенция: Мобильная робототехника

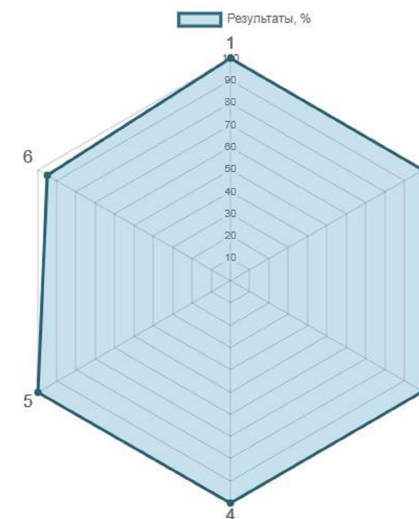
Өткен күні/Дата проведения: 26.02.2021

Өткізу орны/Место проведения: КГП на ПХВ "Высший колледж электроники и коммуникаций"



Тіркеу сериясы, нөмірі/ Регистрационный номер: WSD-2021002584

Емтиханның нәтижелері/Результаты



1	Организация работы и управление	10
2	Коммуникационные и межличностные навыки	10
3	Дизайн	15
4	Изготовление, сборка и монтаж	10
5	Программирование, тестирование и настройка	15
6	Обзор эффективности и ввод в эксплуатацию	40

Результаты квалификационного экзамена, проведённого по требованиям WorldSkills соответствуют **98 баллам из возможных 100** и рассчитаны системой CIS (Competition Information System – программа для подсчета итогов оценки чемпионатов WorldSkills)

WorldSkills талаптарына сәйкес өткізілген біліктілік емтиханының нәтижелері мүмкін **100-ден 98 баллға** сәйкес келеді және CIS жүйесі бойынша есептеледі (Competition Information System - WorldSkills чемпионаттарын бағалау нәтижелерін есептеуге арналған бағдарлама)



Студент туралы мәліметтер/Данные студента

ТАЖ/ ФИО: Batyk Adil Assylbekuly

Туған күні/ Дата рождения: 28.01.2002

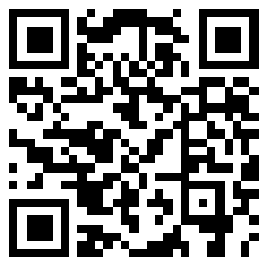
Оқу орнының аты/ Наименование учебного заведения: КГП на ПХВ "Высший колледж электроники и коммуникаций"

Мамандығы Профессия/квалификация/: Техник-программист

Құзыреттілігі Компетенция: Мобильная робототехника

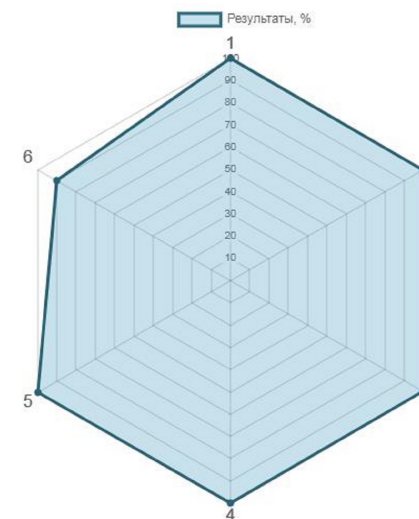
Өткен күні/Дата проведения: 26.02.2021

Өткізу орны/Место проведения: КГП на ПХВ "Высший колледж электроники и коммуникаций"



Тіркеу сериясы, нөмірі/ Регистрационный номер: WSD-2021002585

Емтиханның нәтижелері/Результаты



1	Организация работы и управление	10
2	Коммуникационные и межличностные навыки	10
3	Дизайн	15
4	Изготовление, сборка и монтаж	10
5	Программирование, тестирование и настройка	15
6	Обзор эффективности и ввод в эксплуатацию	40

Результаты квалификационного экзамена, проведённого по требованиям WorldSkills соответствуют **96 баллам из возможных 100** и рассчитаны системой CIS (Competition Information System – программа для подсчета итогов оценки чемпионатов WorldSkills)

WorldSkills талаптарына сәйкес өткізілген біліктілік емтиханының нәтижелері мүмкін **100-ден 96 баллға** сәйкес келеді және CIS жүйесі бойынша есептеледі (Competition Information System - WorldSkills чемпионаттарын бағалау нәтижелерін есептеуге арналған бағдарлама)



Студент туралы мәліметтер/Данные студента

ТАЖ/ ФИО: Kalymkul Adilbek Nurlybekuly

Туған күні/ Дата рождения: 08.08.2001

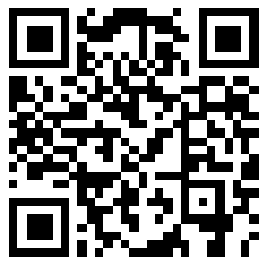
Оқу орнының аты/
Наименование учебного
заведения: КГП на ПХВ "Высший колледж
электроники и коммуникаций"

Мамандығы
Профессия/квалификация/: Техник-программист

Құзыреттілігі
Компетенция: Мобильная робототехника

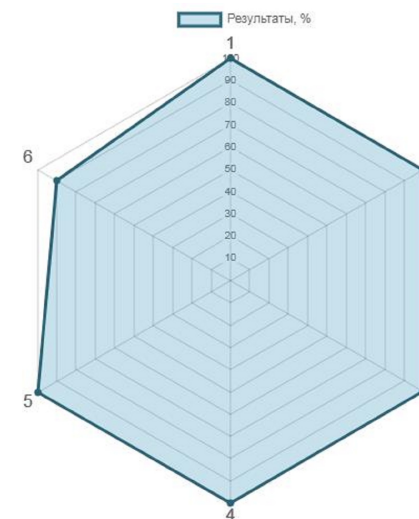
Өткен күні/Дата
проведения: 26.02.2021

Өткізу орны/Место
проведения: КГП на ПХВ "Высший колледж
электроники и коммуникаций"



Тіркеу сериясы, нөмірі/
Регистрационный номер: WSD-2021002586

Емтиханның нәтижелері/Результаты



1	Организация работы и управление	10
2	Коммуникационные и межличностные навыки	10
3	Дизайн	15
4	Изготовление, сборка и монтаж	10
5	Программирование, тестирование и настройка	15
6	Обзор эффективности и ввод в эксплуатацию	40

Результаты квалификационного экзамена, проведённого по требованиям WorldSkills соответствуют **96 баллам из возможных 100** и рассчитаны системой CIS (Competition Information System – программа для подсчета итогов оценки чемпионатов WorldSkills)

WorldSkills талаптарына сәйкес өткізілген біліктілік емтиханының нәтижелері мүмкін **100-ден 96 баллға** сәйкес келеді және CIS жүйесі бойынша есептеледі (Competition Information System - WorldSkills чемпионаттарын бағалау нәтижелерін есептеуге арналған бағдарлама)



Студент туралы мәліметтер/Данные студента

ТАЖ/ ФИО: Bolatov Almas Zhanatuly

Туған күні/ Дата рождения: 01.11.2002

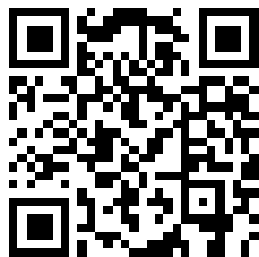
**Оқу орнының аты/
Наименование учебного
заведения:** КГП на ПХВ "Высший колледж
электроники и коммуникаций"

**Мамандығы
Профессия/квалификация/:** Техник-программист

**Құзыреттілігі
Компетенция:** Мобильная робототехника

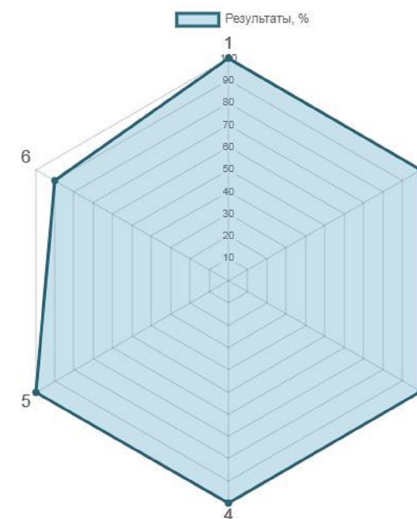
**Өткен күні/Дата
проведения:** 26.02.2021

**Өткізу орны/Место
проведения:** КГП на ПХВ "Высший колледж
электроники и коммуникаций"



**Тіркеу сериясы, нөмірі/
Регистрационный номер:** WSD-2021002582

Емтиханның нәтижелері/Результаты



1	Организация работы и управление	10
2	Коммуникационные и межличностные навыки	10
3	Дизайн	15
4	Изготовление, сборка и монтаж	10
5	Программирование, тестирование и настройка	15
6	Обзор эффективности и ввод в эксплуатацию	40

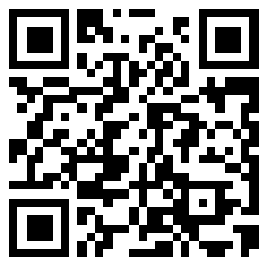
Результаты квалификационного экзамена, проведённого по требованиям WorldSkills соответствуют **96 баллам из возможных 100** и рассчитаны системой CIS (Competition Information System – программа для подсчета итогов оценки чемпионатов WorldSkills)

WorldSkills талаптарына сәйкес өткізілген біліктілік емтиханының нәтижелері мүмкін **100-ден 96 баллға** сәйкес келеді және CIS жүйесі бойынша есептеледі (Competition Information System - WorldSkills чемпионаттарын бағалау нәтижелерін есептеуге арналған бағдарлама)



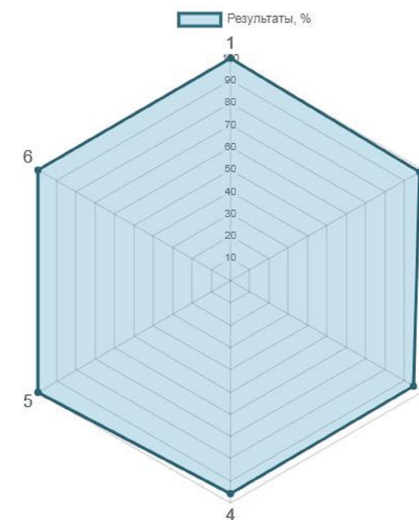
Студент туралы мәліметтер/Данные студента

ТАЖ/ ФИО:	Baglan Yerlan Aldiyaruly
Туған күні/ Дата рождения:	14.11.2000
Оқу орнының аты/ Наименование учебного заведения:	КГП на ПХВ «Высший колледж электроники и коммуникаций»
Мамандығы Профессия/квалификация/:	Техник организатор перевозок
Құзыреттілігі Компетенция:	Экспедирование грузов
Өткен күні/Дата проведения:	24.06.2021
Өткізу орны/Место проведения:	КГП на ПХВ "Высший колледж электроники и коммуникаций"



Тіркеу сериясы, нөмірі/
Регистрационный номер: WSD-2021002591

Емтиханның нәтижелері/Результаты



1	Организация работы и управление	10
2	Взаимодействие с заказчиком	25
3	Коммерческие операции	20
4	Расчет затрат и ценообразование	23
5	Информационные и коммуникационные технологии	10
6	Управление непредвиденными обстоятельствами	12

Результаты квалификационного экзамена, проведённого по требованиям WorldSkills соответствуют **97,5 баллам из возможных 100** и рассчитаны системой CIS (Competition Information System – программа для подсчета итогов оценки чемпионатов WorldSkills)

WorldSkills талаптарына сәйкес өткізілген біліктілік емтиханының нәтижелері мүмкін **100-ден 97,5 баллға** сәйкес келеді және CIS жүйесі бойынша есептеледі (Competition Information System - WorldSkills чемпионаттарын бағалау нәтижелерін есептеуге арналған бағдарлама)



Студент туралы мәліметтер/Данные студента

ТАЖ/ ФИО: Yeltay Makhabbat Qaiyrbolatqyzy

Туған күні/ Дата рождения: 28.03.2001

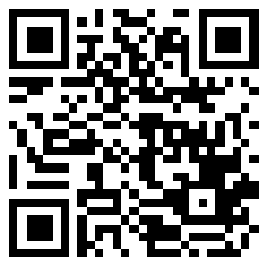
Оқу орнының аты/ Наименование учебного заведения: КГП на ПХВ «Высший колледж электроники и коммуникаций»

Мамандығы Профессия/квалификация/: Техник организатор перевозок

Құзыреттілігі Компетенция: Экспедирование грузов

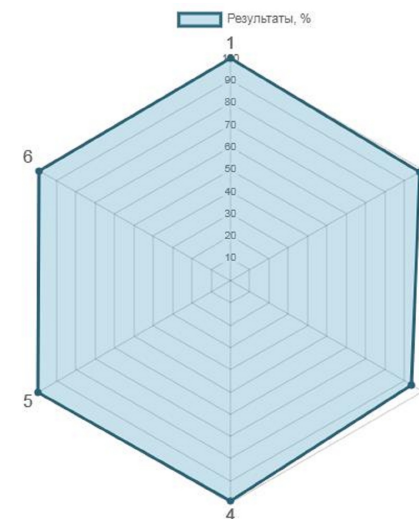
Өткен күні/Дата проведения: 24.06.2021

Өткізу орны/Место проведения: КГП на ПХВ "Высший колледж электроники и коммуникаций"



Тіркеу сериясы, нөмірі/ Регистрационный номер: WSD-2021002592

Емтиханның нәтижелері/Результаты



1	Организация работы и управление	10
2	Взаимодействие с заказчиком	25
3	Коммерческие операции	20
4	Расчет затрат и ценообразование	23
5	Информационные и коммуникационные технологии	10
6	Управление непредвиденными обстоятельствами	12

Результаты квалификационного экзамена, проведённого по требованиям WorldSkills соответствуют **97,9 баллам из возможных 100** и рассчитаны системой CIS (Competition Information System – программа для подсчета итогов оценки чемпионатов WorldSkills)

WorldSkills талаптарына сәйкес өткізілген біліктілік емтиханының нәтижелері мүмкін **100-ден 97,9 баллға** сәйкес келеді және CIS жүйесі бойынша есептеледі (Competition Information System - WorldSkills чемпионаттарын бағалау нәтижелерін есептеуге арналған бағдарлама)



Студент туралы мәліметтер/Данные студента

ТАЖ/ ФИО: Agadilova Assel Kairatovna

Туған күні/ Дата рождения: 27.07.2001

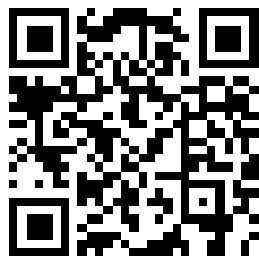
Оқу орнының аты/ Наименование учебного заведения: КГП на ПХВ «Высший колледж электроники и коммуникаций»

Мамандығы Профессия/квалификация/: Техник организатор перевозок

Құзыреттілігі Компетенция: Экспедирование грузов

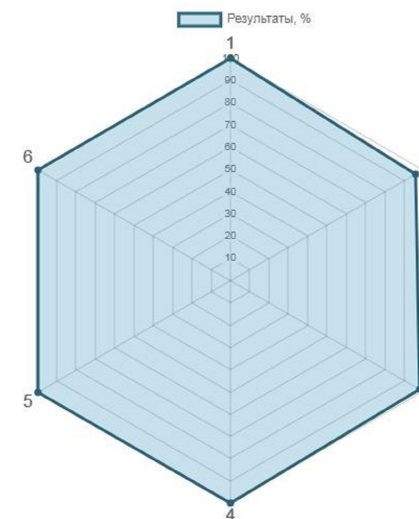
Өткен күні/Дата проведения: 24.06.2021

Өткізу орны/Место проведения: КГП на ПХВ "Высший колледж электроники и коммуникаций"



Тіркеу сериясы, нөмірі/ Регистрационный номер: WSD-2021002589

Емтиханның нәтижелері/Результаты



1	Организация работы и управление	10
2	Взаимодействие с заказчиком	25
3	Коммерческие операции	20
4	Расчет затрат и ценообразование	23
5	Информационные и коммуникационные технологии	10
6	Управление непредвиденными обстоятельствами	12

Результаты квалификационного экзамена, проведённого по требованиям WorldSkills соответствуют **98,5 баллам из возможных 100** и рассчитаны системой CIS (Competition Information System – программа для подсчета итогов оценки чемпионатов WorldSkills)

WorldSkills талаптарына сәйкес өткізілген біліктілік емтиханының нәтижелері мүмкін **100-ден 98,5 баллға** сәйкес келеді және CIS жүйесі бойынша есептеледі (Competition Information System - WorldSkills чемпионаттарын бағалау нәтижелерін есептеуге арналған бағдарлама)



Студент туралы мәліметтер/Данные студента

ТАЖ/ ФИО: Akhmetzhanova Makhabbat Maratovna

Туған күні/ Дата рождения: 10.03.2001

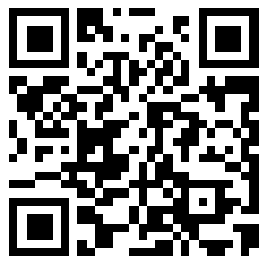
**Оқу орнының аты/
Наименование учебного
заведения:** КГП на ПХВ «Высший колледж
электроники и коммуникаций»

**Мамандығы
Профессия/квалификация/:** Техник организатор перевозок

**Құзыреттілігі
Компетенция:** Экспедирование грузов

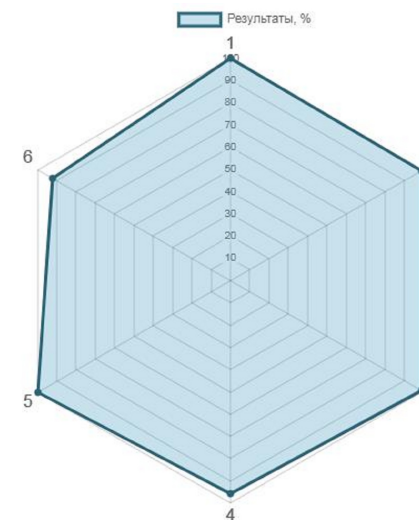
**Өткен күні/Дата
проведения:** 24.06.2021

**Өткізу орны/Место
проведения:** КГП на ПХВ "Высший колледж
электроники и коммуникаций"



**Тіркеу сериясы, нөмірі/
Регистрационный номер:** WSD-2021002590

Емтиханның нәтижелері/Результаты



1	Организация работы и управление	10
2	Взаимодействие с заказчиком	25
3	Коммерческие операции	20
4	Расчет затрат и ценообразование	23
5	Информационные и коммуникационные технологии	10
6	Управление непредвиденными обстоятельствами	12

Результаты квалификационного экзамена, проведённого по требованиям WorldSkills соответствуют **97,4 баллам из возможных 100** и рассчитаны системой CIS (Competition Information System – программа для подсчета итогов оценки чемпионатов WorldSkills)

WorldSkills талаптарына сәйкес өткізілген біліктілік емтиханының нәтижелері мүмкін **100-ден 97,4 баллға** сәйкес келеді және CIS жүйесі бойынша есептеледі (Competition Information System - WorldSkills чемпионаттарын бағалау нәтижелерін есептеуге арналған бағдарлама)



Студент туралы мәліметтер/Данные студента

ТАЖ/ ФИО: Gusseinov Ramiz Rinatovich

Туған күні/ Дата рождения: 06.04.2001

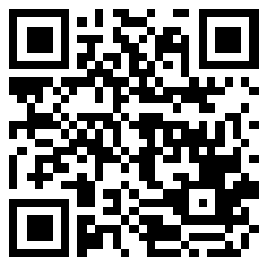
Оқу орнының аты/ Наименование учебного заведения: КГП на ПХВ «Высший колледж электроники и коммуникаций»

Мамандығы Профессия/квалификация/: Техник организатор перевозок

Құзыреттілігі Компетенция: Экспедирование грузов

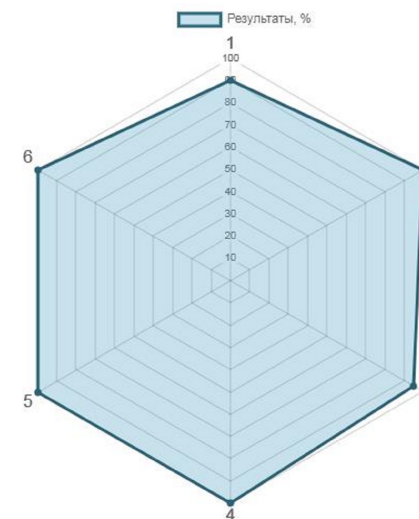
Өткен күні/Дата проведения: 24.06.2021

Өткізу орны/Место проведения: КГП на ПХВ "Высший колледж электроники и коммуникаций"



Тіркеу сериясы, нөмірі/ Регистрационный номер: WSD-2021002588

Емтиханның нәтижелері/Результаты



1	Организация работы и управление	10
2	Взаимодействие с заказчиком	25
3	Коммерческие операции	20
4	Расчет затрат и ценообразование	23
5	Информационные и коммуникационные технологии	10
6	Управление непредвиденными обстоятельствами	12

Результаты квалификационного экзамена, проведённого по требованиям WorldSkills соответствуют **98 баллам из возможных 100** и рассчитаны системой CIS (Competition Information System – программа для подсчета итогов оценки чемпионатов WorldSkills)

WorldSkills талаптарына сәйкес өткізілген біліктілік емтиханының нәтижелері мүмкін **100-ден 98 баллға** сәйкес келеді және CIS жүйесі бойынша есептеледі (Competition Information System - WorldSkills чемпионаттарын бағалау нәтижелерін есептеуге арналған бағдарлама)



Студент туралы мәліметтер/Данные студента

ТАЖ/ ФИО: Khramtsov Georgiy Denisovich

Туған күні/ Дата рождения: 15.05.2002

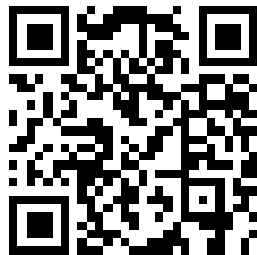
Оқу орнының аты/ Наименование учебного заведения: КГП на ПХВ "Высший колледж электроники и коммуникаций"

Мамандығы Профессия/квалификация/: Помощник машиниста электровоза

Құзыреттілігі Компетенция: Слесарное дело

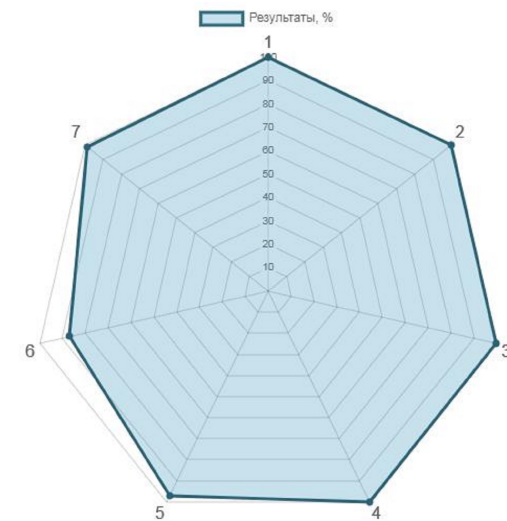
Өткен күні/Дата проведения: 22.06.2021

Өткізу орны/Место проведения: КГП на ПХВ "Высший колледж электроники и коммуникаций"



Тіркеу сериясы, нөмірі/ Регистрационный номер: WSD-2021002594

Емтиханның нәтижелері/Результаты



1	Организация работы и управление	5
2	Планирование и дизайн	5
3	Коммуникация и навыки межличностного общения	5
4	Коммуникативные навыки решение проблем, инновации и творчество	5
5	Установка	50
6	Тестирование, отчетность и ввод в эксплуатацию	15
7	Техническое обслуживание, поиск и ремонт неисправностей	15

Результаты квалификационного экзамена, проведенного по требованиям WorldSkills соответствуют **96,29 баллам из возможных 100** и рассчитаны системой CIS (Competition Information System – программа для подсчета итогов оценки чемпионатов WorldSkills)

WorldSkills талаптарына сәйкес өткізілген біліктілік емтиханының нәтижелері мүмкін **100-ден 96,29 баллға** сәйкес келеді және CIS жүйесі бойынша есептеледі (Competition Information System - WorldSkills чемпионаттарын бағалау нәтижелерін есептеуге арналған бағдарлама)



Студент туралы мәліметтер/Данные студента

ТАЖ/ ФИО: Melikhov Maxim Vitalievich

Туған күні/ Дата рождения: 28.12.2002

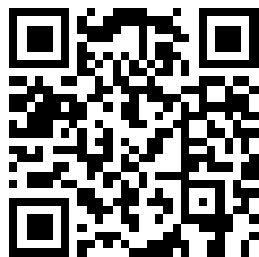
Оқу орнының аты/ Наименование учебного заведения: КГП на ПХВ "Высший колледж электроники и коммуникаций"

Мамандығы Профессия/квалификация/: Помощник машиниста электровоза

Құзыреттілігі Компетенция: Слесарное дело

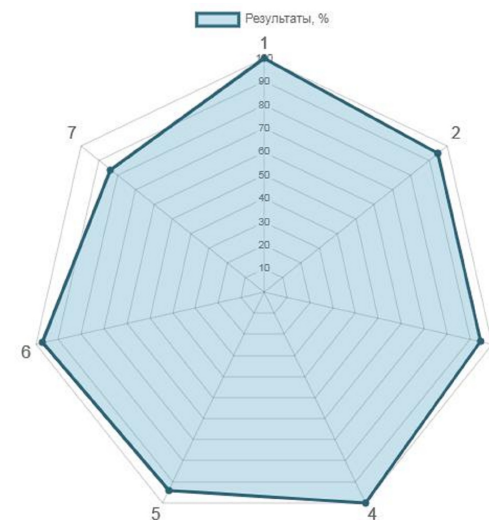
Өткен күні/Дата проведения: 22.06.2021

Өткізу орны/Место проведения: КГП на ПХВ "Высший колледж электроники и коммуникаций"



Тіркеу сериясы, нөмірі/ Регистрационный номер: WSD-2021002593

Емтиханның нәтижелері/Результаты



1	Организация работы и управление	5
2	Планирование и дизайн	5
3	Коммуникация и навыки межличностного общения	5
4	Коммуникативные навыки решение проблем, инновации и творчество	5
5	Установка	50
6	Тестирование, отчетность и ввод в эксплуатацию	15
7	Техническое обслуживание, поиск и ремонт неисправностей	15

Результаты квалификационного экзамена, проведенного по требованиям WorldSkills соответствуют **93,39 баллам из возможных 100** и рассчитаны системой CIS (Competition Information System – программа для подсчета итогов оценки чемпионатов WorldSkills)

WorldSkills талаптарына сәйкес өткізілген біліктілік емтиханының нәтижелері мүмкін **100-ден 93,39 баллға** сәйкес келеді және CIS жүйесі бойынша есептеледі (Competition Information System - WorldSkills чемпионаттарын бағалау нәтижелерін есептеуге арналған бағдарлама)



Студент туралы мәліметтер/Данные студента

ТАЖ/ ФИО: Golikov Peter Petrovich

Туған күні/ Дата рождения: 30.01.2002

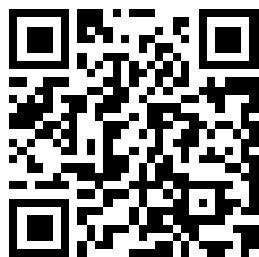
Оқу орнының аты/ Наименование учебного заведения: КГП на ПХВ "Высший колледж электроники и коммуникаций"

Мамандығы Профессия/квалификация/: Помощник машиниста электровоза

Құзыреттілігі Компетенция: Слесарное дело

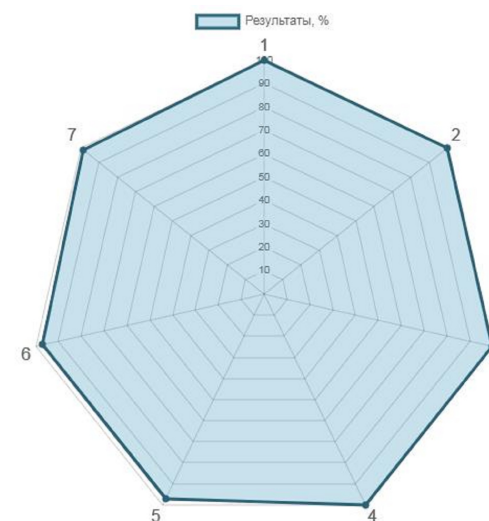
Өткен күні/Дата проведения: 22.06.2021

Өткізу орны/Место проведения: КГП на ПХВ "Высший колледж электроники и коммуникаций"



Тіркеу сериясы, нөмірі/ Регистрационный номер: WSD-2021002595

Емтиханның нәтижелері/Результаты



1	Организация работы и управление	5
2	Планирование и дизайн	5
3	Коммуникация и навыки межличностного общения	5
4	Коммуникативные навыки решение проблем, инновации и творчество	5
5	Установка	50
6	Тестирование, отчетность и ввод в эксплуатацию	15
7	Техническое обслуживание, поиск и ремонт неисправностей	15

Результаты квалификационного экзамена, проведенного по требованиям WorldSkills соответствуют **97,79 баллам из возможных 100** и рассчитаны системой CIS (Competition Information System – программа для подсчета итогов оценки чемпионатов WorldSkills)

WorldSkills талаптарына сәйкес өткізілген біліктілік емтиханының нәтижелері мүмкін **100-ден 97,79 баллға** сәйкес келеді және CIS жүйесі бойынша есептеледі (Competition Information System - WorldSkills чемпионаттарын бағалау нәтижелерін есептеуге арналған бағдарлама)



Студент туралы мәліметтер/Данные студента

ТАЖ/ ФИО: Olkov Andrey Evgenievich

Туған күні/ Дата рождения: 23.10.2002

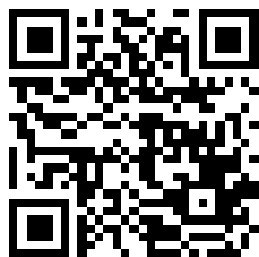
Оқу орнының аты/ Наименование учебного заведения: КГП на ПХВ "Высший колледж электроники и коммуникаций"

Мамандығы Профессия/квалификация/: Помощник машиниста электровоза

Құзыреттілігі Компетенция: Слесарное дело

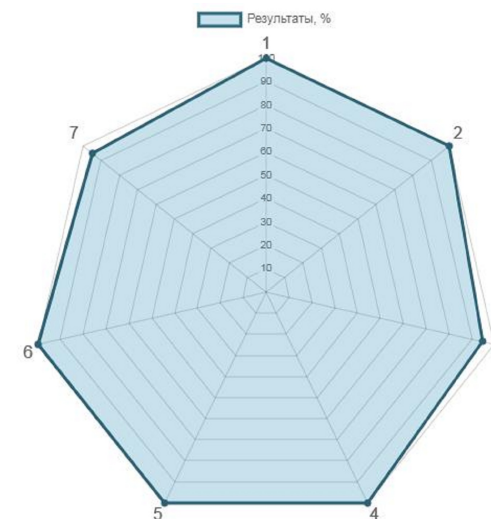
Өткен күні/Дата проведения: 22.06.2021

Өткізу орны/Место проведения: КГП на ПХВ "Высший колледж электроники и коммуникаций"



Тіркеу сериясы, нөмірі/ Регистрационный номер: WSD-2021002596

Емтиханның нәтижелері/Результаты



1	Организация работы и управление	5
2	Планирование и дизайн	5
3	Коммуникация и навыки межличностного общения	5
4	Коммуникативные навыки решение проблем, инновации и творчество	5
5	Установка	50
6	Тестирование, отчетность и ввод в эксплуатацию	15
7	Техническое обслуживание, поиск и ремонт неисправностей	15

Результаты квалификационного экзамена, проведенного по требованиям WorldSkills соответствуют **98,9 баллам из возможных 100** и рассчитаны системой CIS (Competition Information System – программа для подсчета итогов оценки чемпионатов WorldSkills)

WorldSkills талаптарына сәйкес өткізілген біліктілік емтиханының нәтижелері мүмкін **100-ден 98,9 баллға** сәйкес келеді және CIS жүйесі бойынша есептеледі (Competition Information System - WorldSkills чемпионаттарын бағалау нәтижелерін есептеуге арналған бағдарлама)



Студент туралы мәліметтер/Данные студента

ТАЖ/ ФИО: Issayev Vladislav Yurievich

Туған күні/ Дата рождения: 26.03.2002

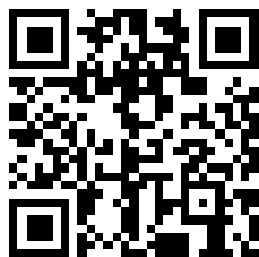
**Оқу орнының аты/
Наименование учебного
заведения:** КГП на ПХВ "Высший колледж
электроники и коммуникаций"

**Мамандығы
Профессия/квалификация/:** Помощник машиниста электровоза

**Құзыреттілігі
Компетенция:** Слесарное дело

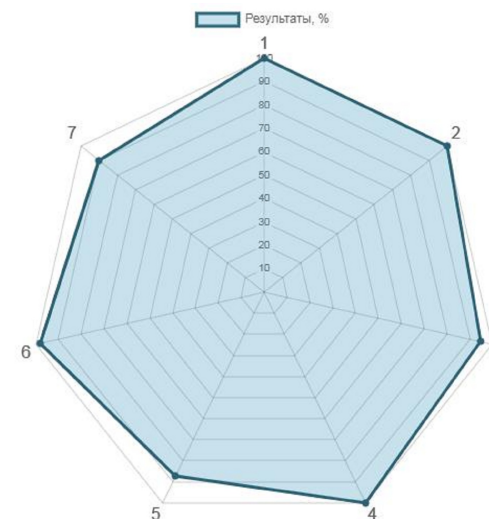
**Өткен күні/Дата
проведения:** 22.06.2021

**Өткізу орны/Место
проведения:** КГП на ПХВ "Высший колледж
электроники и коммуникаций"



**Тіркеу сериясы, нөмірі/
Регистрационный номер:** WSD-2021002597

Емтиханның нәтижелері/Результаты



1	Организация работы и управление	5
2	Планирование и дизайн	5
3	Коммуникация и навыки межличностного общения	5
4	Коммуникативные навыки решение проблем, инновации и творчество	5
5	Установка	50
6	Тестирование, отчетность и ввод в эксплуатацию	15
7	Техническое обслуживание, поиск и ремонт неисправностей	15

Результаты квалификационного экзамена, проведенного по требованиям WorldSkills соответствуют **91,41 баллам из возможных 100** и рассчитаны системой CIS (Competition Information System – программа для подсчета итогов оценки чемпионатов WorldSkills)

WorldSkills талаптарына сәйкес өткізілген біліктілік емтиханының нәтижелері мүмкін **100-ден 91,41 баллға** сәйкес келеді және CIS жүйесі бойынша есептеледі (Competition Information System - WorldSkills чемпионаттарын бағалау нәтижелерін есептеуге арналған бағдарлама)